

DAM0816D-GPRS 继电器控制卡说明书

V1.0



北京聚英翱翔电子有限公司
2016年01月

目 录

一、产品说明	1
二、产品特点	1
三、产品功能	1
四、产品选型	1
五、主要参数	1
六、通讯架构说明	2
七、快速使用说明	2
八、硬件说明	4
1、接口说明	4
2、继电器接线说明	5
① 有源开关量接线示意图	6
② 无源开关量接线示意图	7
九、平台软件说明	7
十、开发说明	8
十一、开发资料说明	8
1、Modbus 寄存器说明	8
2、相关指令	11
3、指令详解	11
十二、技术支持联系方式	14

一、产品说明

DAM0816D-GPRS 设备是我公司 DAM 系列设备中 GPRS 版本的一种，设备基于移动和联通的 GPRS 网络来进行通讯，使用我司配套的云平台软件可实现远程控制设备功能，每个设备具有唯一 ID 号方便用户进行二次开发使用。

二、产品特点

- 供电电压 DC7-30V；
- 继电器输出触点隔离；
- 使用 GPRS 通讯，SIM 卡支持移动、联通，暂不支持电信；
- 通信波特率：1200,2400,4800,9600,19200,38400,57600,115200
- 通信协议：支持标准 modbus 协议；

三、产品功能

- 八路继电器控制；
- 十六路光耦输入（5-24v）；
- 具有闪开、闪断功能，可以在指令里边带参数、操作继电器开一段时间自动关闭。

四、产品选型

型号	modbus	RS232	RS485	USB	GSM	继电器
DAM0816D-GPRS	●				●	8

五、主要参数

参数	说明
触点容量	10A/30VDC 10A/250VAC
耐久性	10万次
通讯接口	GSM 网络（移动、联通）
额定电压	DC 7-30V
电源指示	1路红色 LED 指示（不通信时常亮，通信时闪烁）
输出指示	8路红色 LED 指示
温度范围	工业级，-40℃~85℃
尺寸	115*95*41mm

重量	330g
默认通讯格式	9600, n, 8, 1
波特率	1200,2400,4800,9600,19200,38400,57600,115200
软件支持	配套配置软件、app 控制软件，平台软件； 支持各家组态软件； 支持 Labviewd 等

六、通讯架构说明

设备使用基于移动或联通的 GSM 网络进行远程通讯，设备上插入移动或联通 SIM 卡即可，支持流量卡。

一、使用移动网络



二、使用WIFI或者有线网络

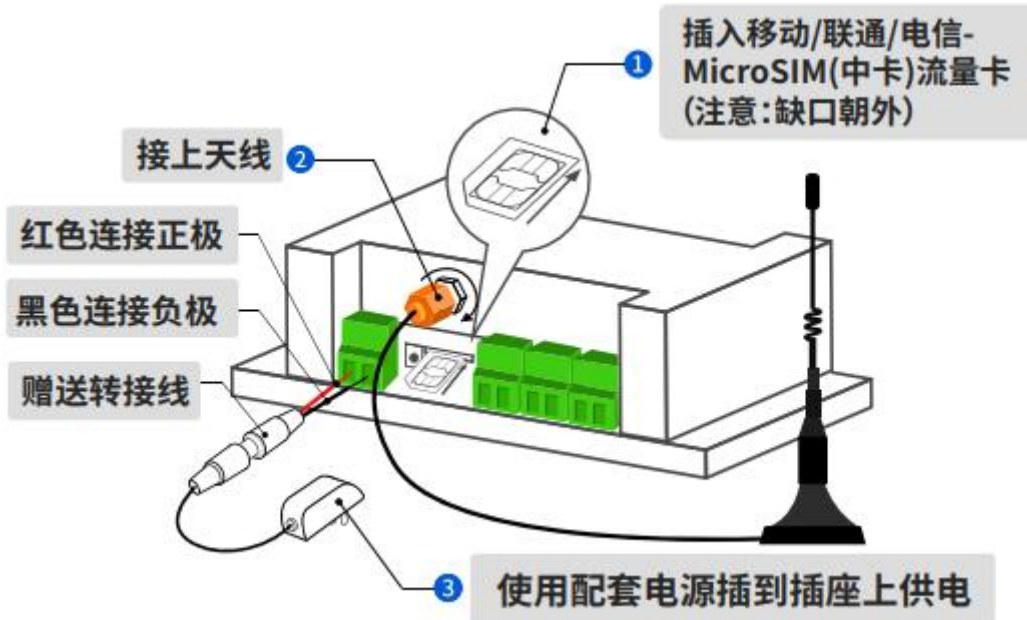


七、快速使用说明

1. 扫码下载安装软件，注册账号，扫码添加设备。



2. 插入 SIM 卡，接上天线，给设备供电



3. 配置说明

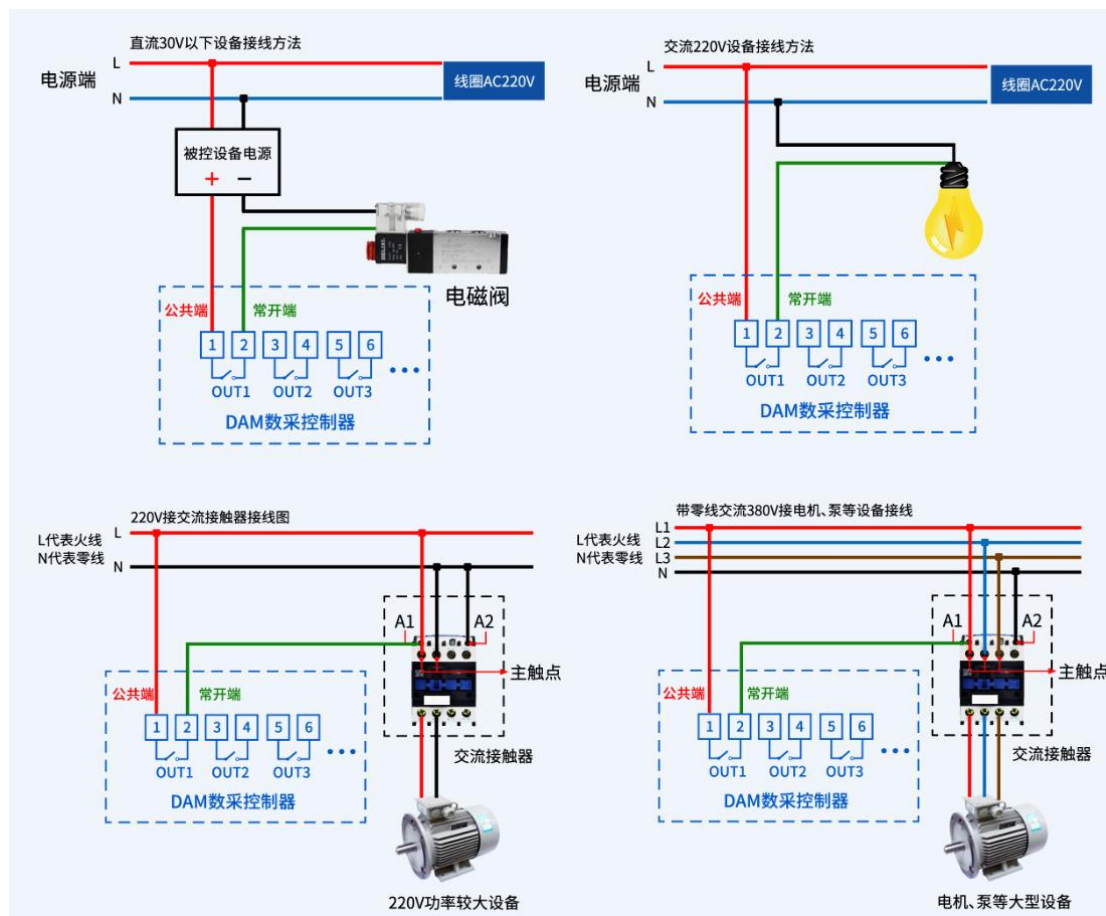
下载地址: https://www.juyingle.com/download/JYCloud_GPRS.pdf

八、硬件说明

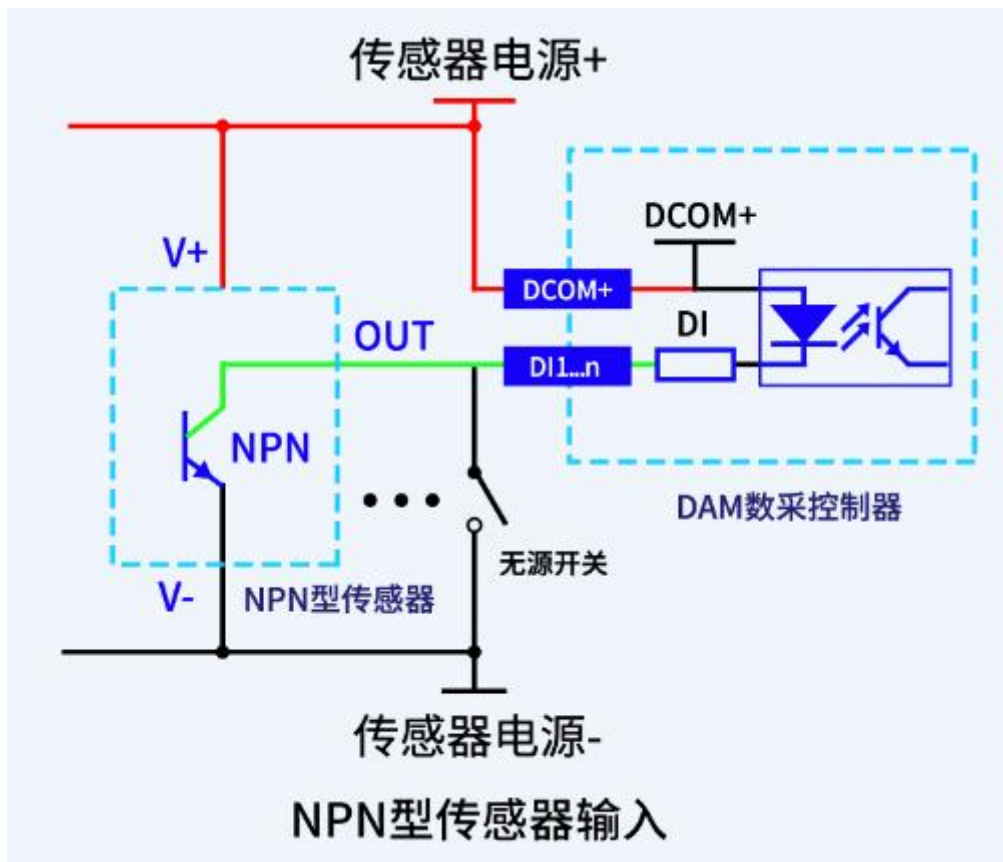
1、接口说明



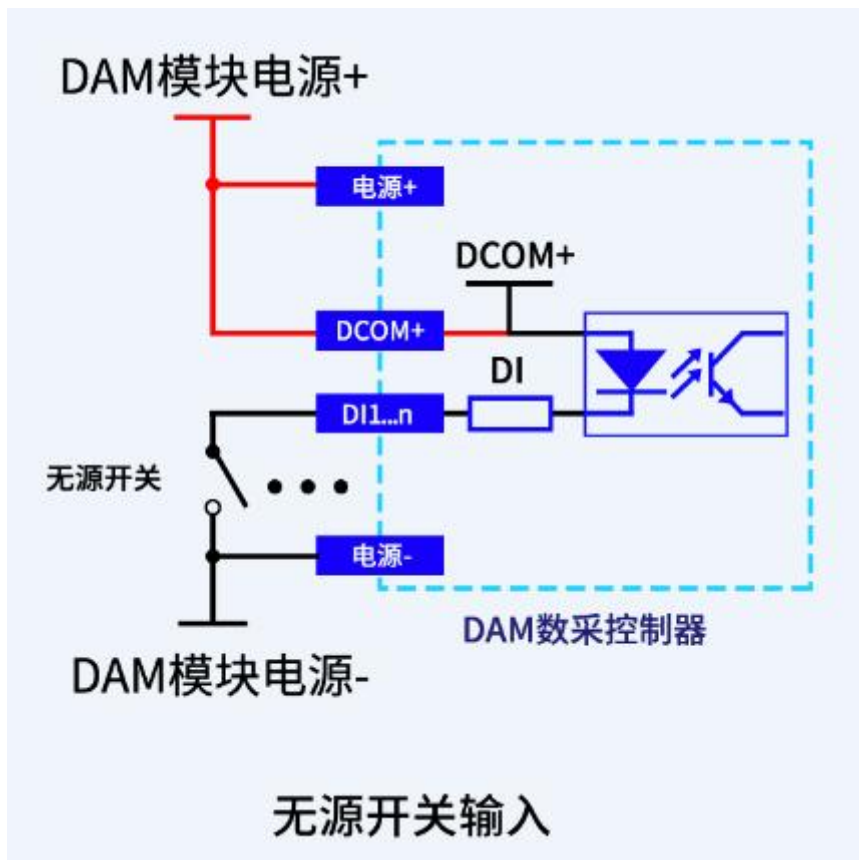
2、继电器接线说明



① 有源开关量接线示意图



② 无源开关量接线示意图



九、平台软件说明

聚英云平台为我公司开发的一款物联网云平台，平台包含手机 APP 软件和 WEB 版平台，其中手机 APP 软件包含 Android、IOS 两大类，平台以我公司的 DAM 系列网络版设备和 GPRS 版设备为应用对象，旨在为用户提供远程控制输出（继电器、开关量）、模拟量（4-20mA、0-10V、0-5V）采集、开关量采集等服务，极大方便了用户的需求。



IOS版



安卓版

(手机浏览器扫一扫下载)



小程序

(微信扫码登录)

电脑端 WEB 平台地址：<https://www.juyingiot.com/web/std/manager/#/>

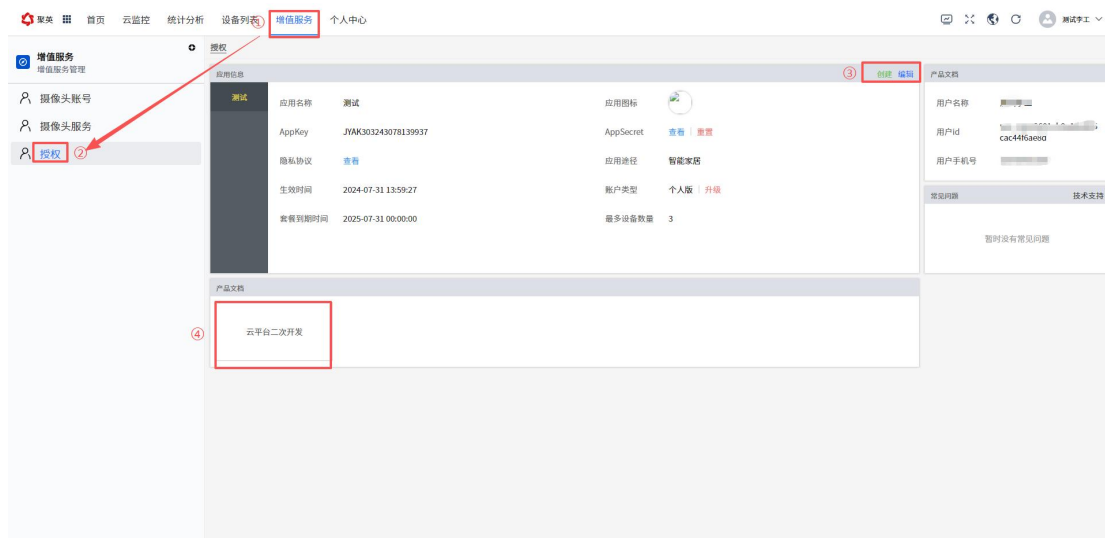
十、开发说明

云系列设备支持二次开发，有两种方式：

一：是设备直接面向用户自己得的服务器地址或第三方服务器，提供设备的通讯协议和指令，服务器端通讯流程说明。用户需要独立开发服务器端软件，app 小程序等前端平台软件；

二：调用我司云平台 API 接口，用户只需要开发前端软件例如小程序，app，WEB 平台，PC 端软件等，可以减少 80%的工作量和难度。

➤ 调用 API 接口开发需要通过 WEB 平台后台进行自主授权申请。



十一、开发资料说明

1、 Modbus 寄存器说明

本控制卡主要为线圈寄存器，主要支持以下指令码：1、5、15

指令码	含义
1	读线圈寄存器
5	写单个线圈
15	写多个线圈寄存器

线圈寄存器地址表：

寄存器名称	寄存器地址	说明
-------	-------	----

线圈控制		
线圈 1	50000	第一路继电器输出
线圈 2	50001	第二路继电器输出
线圈 3	50002	第三路继电器输出
线圈 4	50003	第四路继电器输出
线圈 5	50004	第五路继电器输出
线圈 6	50005	第六路继电器输出
线圈 7	50006	第七路继电器输出
线圈 8	50007	第八路继电器输出
光耦输入		
光耦 1	20000	第一路光耦输入
光耦 2	20001	第二路光耦输入
光耦 3	20002	第三路光耦输入
光耦 4	20003	第四路光耦输入
光耦 5	20004	第五路光耦输入
光耦 6	20005	第六路光耦输入
光耦 7	20006	第七路光耦输入
光耦 8	20007	第八路光耦输入
光耦 9	20008	第九路光耦输入
光耦 10	20009	第十路光耦输入
光耦 11	20010	第十一路光耦输入
光耦 12	20011	第十二路光耦输入
光耦 13	20012	第十三路光耦输入
光耦 14	20013	第十四路光耦输入
光耦 15	20014	第十五路光耦输入
光耦 16	20015	第十六路光耦输入
配置参数		
通信波特率	41001	见下表波特率数值对应表，默认为 0，支持 0-6，该寄存器同时决定 RS232 和 RS485 的通信波特率
备用	41002	备用，用户不可写入任何值。
偏移地址	41003	设备地址=偏移地址
工作模式	41004	用户可以使用，存储用户数据
延迟时间	41005	用户可以使用，存储用户数据
只读参数		
设备地址	31002	Modbus 访问的地址

备注：

- ①：Modbus 设备指令支持下列 Modbus 地址：
 00001 至 09999 是离散输出(线圈)
 10001 至 19999 是离散输入(触点)
 30001 至 39999 是输入寄存器(通常是模拟量输入)
 40001 至 49999 是保持寄存器(通常存储设备配置信息)

采用 5 位码格式，第一个字符决定寄存器类型，其余 4 个字符代表地址。地址 1 从 0 开始，如 00001 对应 0000。

波特率数值对应表

数值	波特率
0	9600
1	2400
2	4800
3	9600
4	19200
5	38400

③：继电器状态，通过 30002 地址可以查询，也可以通过 00001---00002 地址来查询，但控制只能使用 00001---00002 地址。

30002 地址数据长度为 16bit。最多可表示 16 个继电器。

对应结果如下：

Bit	15	14	13	12	11	10	9	8	7	6	5	4	3	2	1	0
继电器位置	8	7	6	5	4	3	2	1	16	15	14	13	12	11	10	9

即 寄存器 30009 数据 的 bit8 与寄存器 00001 的数据一样。

同理：光耦输入也是如此。寄存器 30003 的 bit8、bit9 与寄存器 10001、10002 都对应到指定的硬件上。

寄存器地址按照 PLC 命名规则，真实地址为去掉最高位，然后减一。

2、 相关指令

情景	RTU 格式（16 进制发送）
查询八路状态	FE 01 00 00 00 08 29 C3
查询指令返回信息	FE 01 01 00 61 9C
控制第一路开	FE 05 00 00 FF 00 98 35
控制返回信息	FE 05 00 00 FF 00 98 35
控制第一路关	FE 05 00 00 00 00 D9 C5
控制返回信息	FE 05 00 00 00 00 D9 C5
控制第二路开	FE 05 00 01 FF 00 C9 F5
控制第二路关	FE 05 00 01 00 00 88 05
控制第三路开	FE 05 00 02 FF 00 39 F5
控制第三路关	FE 05 00 02 00 00 78 05
控制第四路开	FE 05 00 03 FF 00 68 35
控制第四路关	FE 05 00 03 00 00 29 C5
控制第五路开	FE 05 00 04 FF 00 D9 F4
控制第五路关	FE 05 00 04 00 00 98 04
控制第六路开	FE 05 00 05 FF 00 88 34
控制第六路关	FE 05 00 05 00 00 C9 C4
控制第七路开	FE 05 00 06 FF 00 78 34
控制第七路关	FE 05 00 06 00 00 39 C4
控制第八路开	FE 05 00 07 FF 00 29 F4
控制第八路关	FE 05 00 07 00 00 68 04
查询十六路光耦状态	FE 02 00 00 00 10 6D C9
查询返回信息	FE 02 02 00 00 AD AC

3、 指令详解

控制 1 路继电器（以第一路开为例，其他通道参照本例）

发送码：FE 05 00 00 FF 00 98 35

字段	含义	备注
FE	设备地址	这里为广播地址
05	05 指令	单个控制指令
00 00	地址	要控制继电器寄存器地址
FF 00	指令	继电器开的动作
98 35	CRC16	前 6 字节数据的 CRC16 校验和

继电器卡返回信息：

返回码：FE 05 00 00 FF 00 98 35

字段	含义	备注
FE	设备地址	这里为广播地址
05	05 指令	单个控制指令
00 00	地址	要控制继电器寄存器地址
FF 00	指令	继电器开的动作
98 35	CRC16	前 6 字节数据的 CRC16 校验和

1. 继电器查询

查询 8 路继电器

发送码: FE 01 00 00 00 08 29 C3

字段	含义	备注
FE	设备地址	这里为广播地址
01	01 指令	查询继电器状态指令
00 00	起始地址	要查询的第一个继电器寄存器地址
00 08	查询数量	要查询的继电器数量
29 C3	CRC16	前 6 字节数据的 CRC16 校验和

继电器卡返回信息:

返回码: FE 01 01 00 61 9C

字段	含义	备注
FE	设备地址	
01	01 指令	返回指令: 如果查询错误, 返回 0x81
01	字节数	返回状态信息的所有字节数。1+(n-1)/8
00	查询的状态	返回的继电器状态。 Bit0:第一个继电器状态 Bit1:第二个继电器状态 Bit7:第八个继电器状态
61 9C	CRC16	前 6 字节数据的 CRC16 校验和

2. 查询光耦

发送码: FE 02 00 00 00 10 6D C9

字段	含义	备注
FE	设备地址	
02	02 指令	查询离散量输入 (光耦输入)状态指令
00 00	起始地址	要查询的第一个光耦的寄存器地址
00 10	查询数量	要查询的光耦状态数量
6D C9	CRC16	

光耦返回信息:

返回码: FE 02 02 00 00 AD AC

字段	含义	备注
FE	设备地址	
02	02 指令	返回指令: 如果查询错误, 返回 0x82

02	字节数	返回状态信息的所有字节数。1+(n-1)/8
00 00	查询的状态	返回的继电器状态。 Bit0:第一个光耦输入状态 Bit1:第二个光耦输入状态 Bit7:第八个光耦输入状态 Bit15:第 16 个光耦输入状态
AD AC	CRC16	

3. 闪开闪闭指令解析

闪开发送码: FE 10 00 03 00 02 04 00 04 00 0A 00 D8

闪断发送码: FE 10 00 03 00 02 04 00 02 00 14 21 62

字段	含义	备注
FE	设备地址	
10	10 指令	查询输入寄存器指令
00 03	继电器地址	要控制的器地址
00 02	控制命令数量	要对继电的命令个数
04	字节数	控制信息命令的的所有字节数。1+(n-1)/8
00 04/00 02	指令	闪开闪闭指令
00 0A	延时时间	00 0A 为十六进制换为十进制则为间隔时间
00 D8	CRC16	

返回码: FE 10 00 03 00 02 A5 C7

字段	含义	备注
FE	设备地址	
10	10 指令	返回指令: 如果查询错误, 返回 0x82
00 03	设备地址	查询设备的地址
00 02	接收命令数	设备接受的命令个数
A5 C7	CRC16	校验位

4. 全开全关指令解析

全开发送码: FE 0F 00 00 00 04 01 FF 31 D2

全断发送码: FE 0F 00 00 00 04 01 00 71 92

字段	含义	备注
FE	设备地址	
0F	0F 指令	返回指令: 如果查询错误, 返回 0x82
00 00	起始地址	
00 04	控制数量	控制的继电器数量
01	字节数	发送命令字节数
FF (或 00)	全开全关命令	FF 全开命令 00 全关命令
31 D2 (或 71 92)	CRC16	校验位

全断全开返回码: FE 0F 00 00 00 04 40 07

字段	含义	备注
----	----	----

FE	设备地址	
0F	0F 指令	返回指令：如果查询错误，返回 0x82
00 00	起始地址	
00 04	数量	返回信息的继电器数量
40 07	CRC16	校验位

十二、技术支持联系方式

联系电话：010-82899827/1-803

联系 QQ：3323725294 ， 2984784459