

GPRS0606A 继电器控制卡说明书

V1.0



北京聚英翱翔电子有限公司
2020年05月

目 录

一、产品说明	1
二、产品特点	1
三、产品功能	1
四、主要参数	1
五、通讯架构说明	1
六、快速使用说明	2
七、设备参数配置	3
1、接口说明	3
2、SIM 卡	3
3、RS232 接口	4
4、继电器接线说明	5
5、有源开关量接线示意图	6
6、无源开关量接线示意图	7
7、模拟量接线示意图	7
八、平台软件说明	7
九、开发说明	8
十、开发资料说明	8
1、通讯协议说明	8
2、Modbus 寄存器说明	9
3、相关指令	9
4、指令详解	10
十一、技术支持联系方式	12

一、产品说明

GPRS0606A 设备是我公司 DAM 系列设备中 GPRS 版本的一种，设备基于移动和联通的 GPRS 网络来进行通讯，使用我司配套的云平台软件可实现远程控制设备功能，每个设备具有唯一 ID 号方便用户进行二次开发使用。

二、产品特点

- 供电电压 DC7-30V;
- 继电器输出触点隔离;
- 分为 2G 版和 4G 版两种;
- 2G 版支持移动、联通 SIM 卡;
- 4G 版支持移动、联通、电信 SIM 卡;
- 通信波特率: 1200,2400,4800,9600,19200,38400,57600,115200;
- 通信协议: 支持标准 modbus 协议;

三、产品功能

- 六路继电器控制输出;
- 六路 4-20mA/0-10V/0-5V 模拟量输入;
- 具有闪开、闪断功能，可以在指令里边带参数、操作继电器开一段时间自动关闭。

四、主要参数

参数	说明
触点容量	10A/30VDC 10A/250VAC
耐久性	10万次
通讯接口	GSM 网络（移动、联通、电信）
额定电压	DC 7-30V
电源指示	1路红色 LED 指示（不通信时常亮，通信时闪烁）
输出指示	6路红色 LED 指示
温度范围	工业级，-40℃~85℃
尺寸	145*90*40mm
重量	200g
默认通讯格式	9600, n, 8, 1
波特率	1200,2400,4800,9600,19200,38400,57600,115200
软件支持	配套配置软件、app 控制软件，平台软件； 支持各家组态软件； 支持 Labviewd 等

五、通讯架构说明

设备使用基于移动或联通的 GSM 网络进行远程通讯，设备上插入移动或联通 SIM 卡即可，支持流量卡。

一、使用移动网络



二、使用WIFI或者有线网络

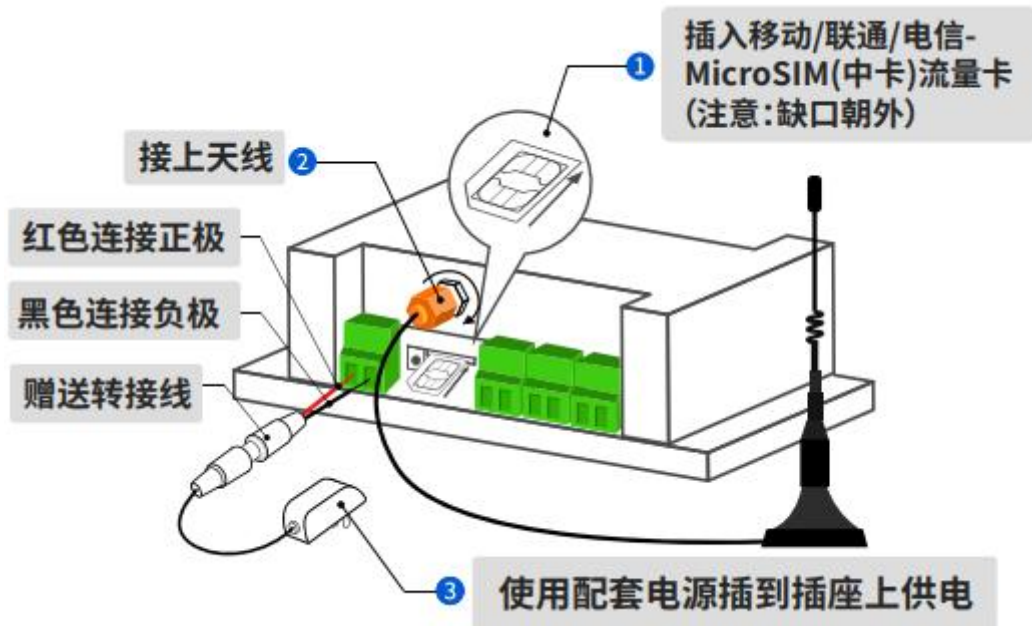


六、快速使用说明

1. 扫码下载安装软件，注册账号，扫码添加设备。



2. 插入 SIM 卡，接上天线，给设备供电



3. 配置说明

下载地址: https://www.juyingele.com/download/JYCloud_GPRS.pdf

七、设备参数配置

1、接口说明

38	37	36	35	34	33	32	31	30	29	28	27	26	25	24	23	22	21
OUT1			OUT2			OUT3			OUT4			OUT5			OUT6		

JY-DAM0606A

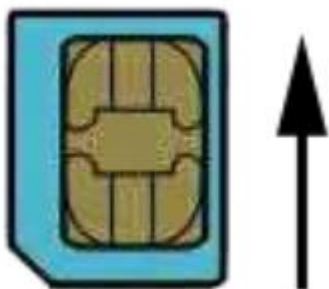
- DO 输出: 6路继电器/250VAC 10A
- AI 输入: 6路 4-20mA 0-10V 0-5V
- 通讯端口: RS232 RS485 LORA USB
- 网口 WIFI GPRS

电源		RS485		RS232		地址		AI1		AI2		AI3		AI4		AI5		AI6	
+	-	PB	A+	B-	G	RX↑	TX↓	1	+	+	+	+	+	+	+	+	+	+	+
2	3	4	5	6	7	8	1	2	3	4	5	6	7	8	9	10	11	12	13
14	15	16	17	18	19	20													

2、SIM 卡

设备使用 Micro-SIM Card (中卡), 支持移动和联通 SIM 卡, 支持流量卡或者普通 SIM

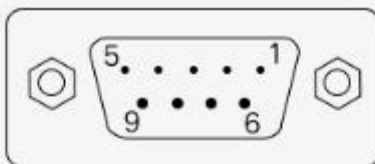
卡，插卡方向如下图所示：



芯片朝上，缺口朝外

3、RS232 接口

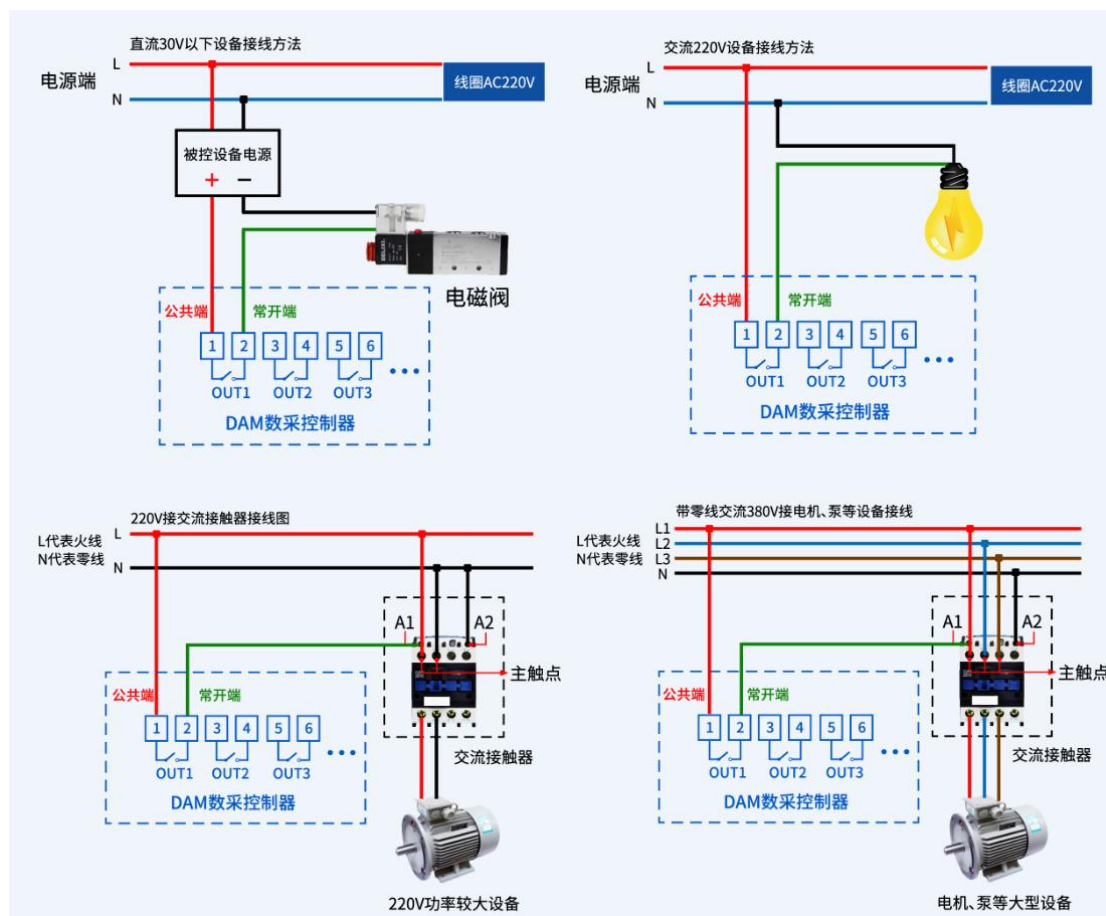
设备上提供一个 RS232 接口，可以用来连接现场的触摸屏、PLC 或电脑等上位机，为独立通讯接口，可与网络连接同时通讯。



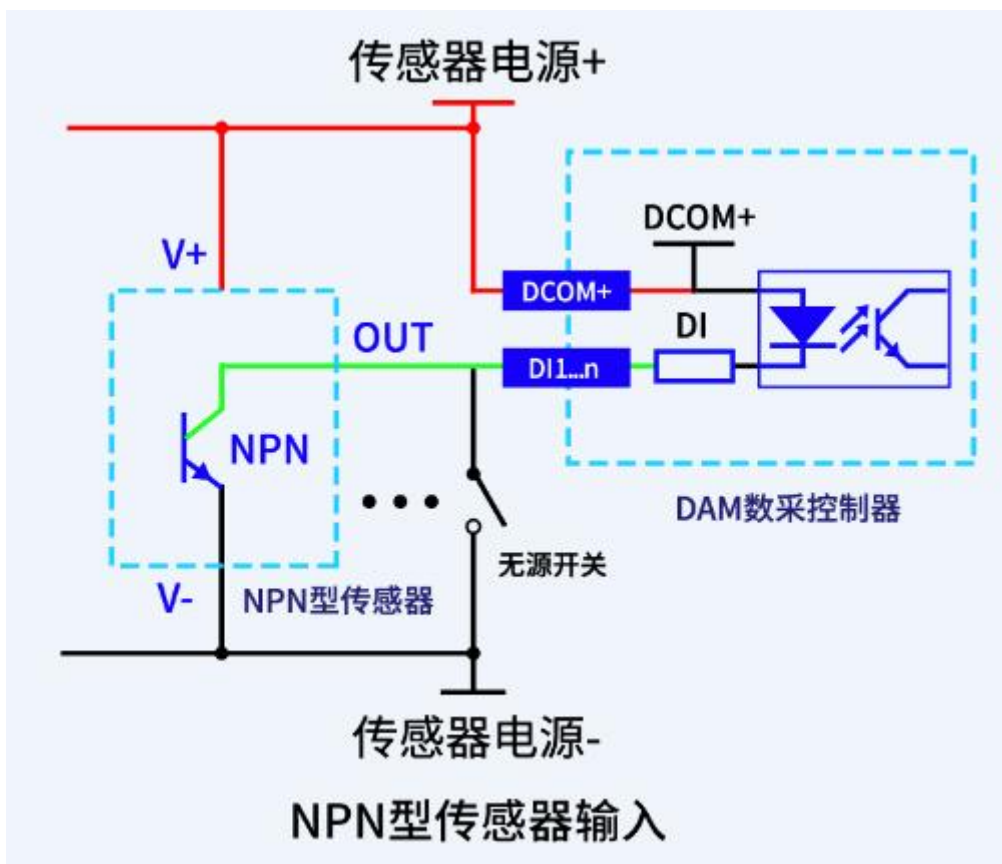
DB9母头定义

引脚顺序	引脚作用+名称	
1	数据载波检测	DCD
2	数据发射	TXD
3	数据接收	RXD
4	数据设备准备	DSR
5	地	GND
6	数据终端准备	DTR
7	清除发送	CTS
8	请求发送	RTS
9	振铃指示	RI

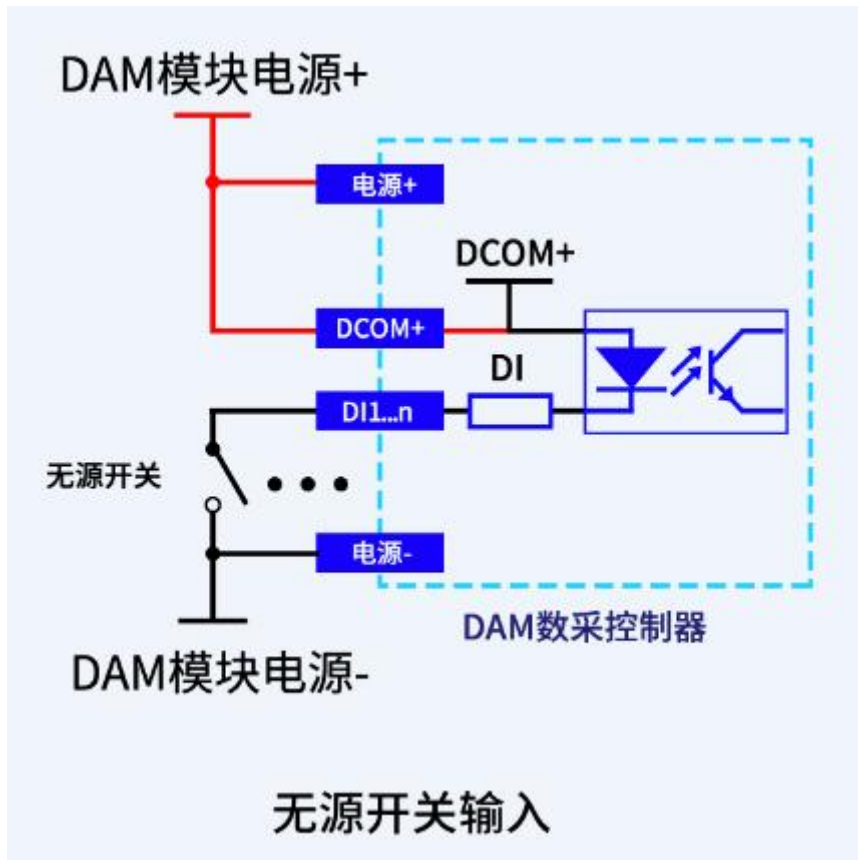
4、继电器接线说明



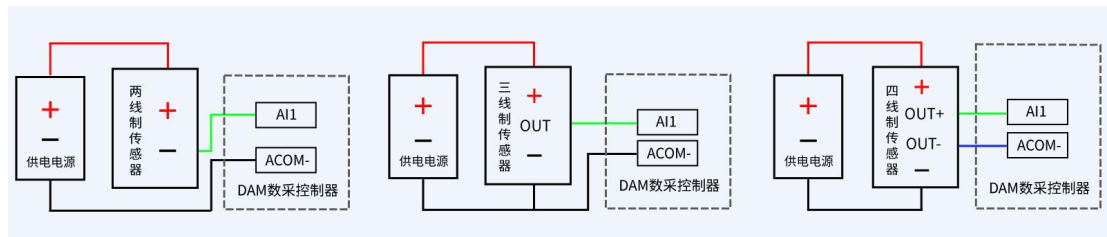
5、有源开关量接线示意图



6、无源开关量接线示意图



7、模拟量接线示意图



八、平台软件说明

聚英云平台为我公司开发的一款物联网云平台，平台包含手机 APP 软件和 WEB 版平台，其中手机 APP 软件包含 Android、IOS 两大类，平台以我公司的 DAM 系列网络版设备和 GPRS 版设备为应用对象，旨在为用户提供远程控制输出（继电器、开关量）、模拟量（4-20mA、0-10V、0-5V）采集、开关量采集等服务，极大方便了用户的需求。



IOS版



安卓版

(手机浏览器扫一扫下载)



小程序

(微信扫码登录)

电脑端 WEB 平台地址: <https://www.juyingiot.com/web/std/manager/#/>

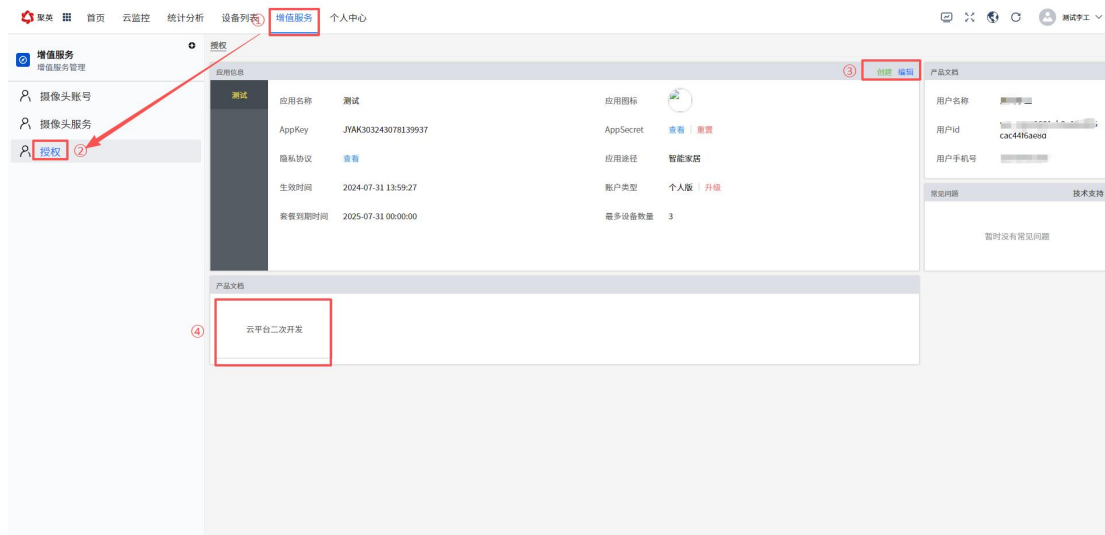
九、开发说明

云系列设备支持二次开发, 有两种方式:

一: 是设备直接面向用户自己得的服务器地址或第三方服务器, 提供设备的通讯协议和指令, 服务器端通讯流程说明。用户需要独立开发服务器端软件, app 小程序等前端平台软件;

二: 调用我司云平台 API 接口, 用户只需要开发前端软件例如小程序, app, WEB 平台, PC 端软件等, 可以减少 80%的工作量和难度。

➤ 调用 API 接口开发需要通过 WEB 平台后台进行自主授权申请。



十、开发资料说明

1、通讯协议说明

本产品支持标准 modbus 指令, 有关详细的指令生成与解析方式, 可根据本文中的寄存器表结合参考《MODBUS 协议中文版》即可。

官网: www.juyingele.com

联系电话: 010-82899827/1-803

Modbus 协议说明书下载链接地址:

https://www.juyingele.com/download/Modbus_Protocol.zip

2、Modbus 寄存器说明

本控制卡主要为线圈寄存器，主要支持以下指令码：1、5、15

指令码	含义
1	读线圈寄存器
5	写单个线圈
15	写多个线圈寄存器

寄存器地址表:

寄存器名称		寄存器地址	说明
线圈控制			
线圈 1	写线圈	0x0001	第一路继电器输出
线圈 2	1 号指令码	0x0002	第二路继电器输出
线圈 3		0x0003	第三路继电器输出
线圈 4		0x0004	第四路继电器输出
线圈 5		0x0005	第五路继电器输出
线圈 6		0x0006	第六路继电器输出
模拟量输入			
输入 1	模拟量	3x0001	第一路输入
输入 2	4 号指令	3x0002	第二路输入
输入 3		3x0003	第三路输入
输入 4		3x0004	第四路输入
输入 5		3x0005	第五路输入
输入 6		3x0006	第六路输入

3、相关指令

情景	RTU 格式 (16 进制发送)
查询六路状态	FE 01 00 00 00 06 A8 07
查询指令返回信息	FE 01 01 00 61 9C
控制第一路开	FE 05 00 00 FF 00 98 35
控制返回信息	FE 05 00 00 FF 00 98 35
控制第一路关	FE 05 00 00 00 00 D9 C5
控制返回信息	FE 05 00 00 00 00 D9 C5
控制第二路开	FE 05 00 01 FF 00 C9 F5
控制第二路关	FE 05 00 01 00 00 88 05
控制第三路开	FE 05 00 02 FF 00 39 F5
控制第三路关	FE 05 00 02 00 00 78 05
控制第四路开	FE 05 00 03 FF 00 68 35
控制第四路关	FE 05 00 03 00 00 29 C5
控制第五路开	FE 05 00 04 FF 00 D9 F4
控制第五路关	FE 05 00 04 00 00 98 04

控制第六路开	FE 05 00 05 FF 00 88 34
控制第六路关	FE 05 00 05 00 00 C9 C4
查询 6 路模拟量输入	FE 04 00 00 00 06 64 07
查询返回信息	FE 04 0C 00 00 00 00 00 00 00 00 00 00 00 00 2A F7

4、指令详解

4.1、继电器输出

查询 6 路继电器

FE 01 00 00 00 06 A8 07

字段	含义	备注
FE	设备地址	这里为广播地址
01	01 指令	查询继电器状态指令
00 00	起始地址	要查询的第一个继电器寄存器地址
00 10	查询数量	要查询的继电器数量
29 C9	CRC16	前 6 字节数据的 CRC16 校验和

继电器卡返回信息:

FE 01 01 00 61 9C

字段	含义	备注
FE	设备地址	
01	01 指令	返回指令: 如果查询错误, 返回 0x81
01	字节数	返回状态信息的所有字节数。1+(n-1)/8
00	查询的状态	返回的继电器状态。 Bit0:第一个继电器状态 Bit1:第二个继电器状态 Bit5:第六个继电器状态
61 9C	CRC16	前 6 字节数据的 CRC16 校验和

4.2、闪开闪闭指令

闪开闪闭指令解析

闪开发送码: FE 10 00 03 00 02 04 00 04 00 0A 00 D8

闪断发送码: FE 10 00 03 00 02 04 00 02 00 14 21 62

字段	含义	备注
FE	设备地址	
10	10 指令	查询输入寄存器指令
00 03	继电器地址	要控制的器地址

00 02	控制命令数量	要对继电的命令个数
04	字节数	控制信息命令的所有字节数。1+(n-1)/8
00 04 或 00 02	指令	00 04 为闪开指令 00 02 为闪闭命令
00 0A	间断时间	00 0A 为十六进制换为十进制则为 10 间隔时间为 (0.1 秒*10)
00 D8	CRC16	校验方式

返回码：FE 10 00 03 00 02 A5 C7

字段	含义	备注
FE	设备地址	
10	10 指令	返回指令：如果查询错误，返回 0x82
00 03	设备地址	查询设备的地址
00 02	接收命令数	设备接受的命令个数
A5 C7	CRC16	校验位

4.3、全开全关指令

全开全关指令解析

全开发送码：FE 0F 00 00 00 10 02 FF FF A6 64

全断发送码：FE 0F 00 00 00 10 02 00 00 A7 D4

字段	含义	备注
FE	设备地址	
0F	0F 指令	返回指令：如果查询错误，返回 0x82
00 00	起始地址	
00 10	控制数量	控制的继电器数量
02	字节数	发送命令字节数
FF FF (或 00 00)	全开全关命令	FF FF 全开命令 00 00 全关命令
A1 7C (或 A0 CC)	CRC16	校验位

全断全开返回码：FE 0F 00 00 00 10 40 08

字段	含义	备注
FE	设备地址	
0F	0F 指令	返回指令：如果查询错误，返回 0x82
00 00	起始地址	
00 10	数量	返回信息的继电器数量
C1 C3	CRC16	校验位

4.4、模拟量查询

查询模拟量 AD 字

获取到的模拟量数据与实际输入值之间的关系为：实际值=返回值*0.001

发送码：FE 04 00 00 00 06 64 07

字段	含义	备注
----	----	----

FE	设备地址	
04	04 指令	查询输入寄存器指令
00 00	起始地址	要查询的模拟量寄存器地址
00 06	查询数量	要查询的模拟量数量
64 07	CRC16	

模拟返回信息：

返回码：FE 04 0C 00 00 00 00 00 00 00 00 00 00 00 2A F7

字段	含义	备注
FE	设备地址	
04	04 指令	返回指令：如果查询错误，返回 0x82
C	字节数	返回状态信息的所有字节数。1+(n-1)/8
00 00.....00 00	查询的 AD 字	0x00 00，即十进制 0，为查询的模拟量 AD 字的值
2A F7	CRC16	校验位

十一、技术支持联系方式

联系电话：010-82899827/1-803

联系 QQ：3323725294 ， 2984784459