

DAM-3208 采集卡说明书

V1.1



北京聚英翱翔电子有限公司
2016年12月

目 录

一、产品特点	1
二、产品功能	1
三、产品选型	1
四、主要参数	1
五、接口说明	2
六、通讯接线说明	2
1、RS485 级联接线方式	2
2、RS232 接线连接方式	2
七、接线方式	3
八、测试软件说明	4
1、DAM 调试软件	4
3、通讯测试	4
4、模拟量数据输入说明	5
九、参数及工作模式设置	6
1、设备地址	6
2、波特率的读取与设置	6
十、开发资料说明	6
1、通讯协议说明	6
2、Modbus 寄存器说明	7
3、指令生成说明	8
4、指令列表	9
5、指令详解	10
十一、常见问题与解决方法	12
十二、技术支持联系方式	12

一、产品特点

- DC7-30V 宽压供电,(模拟量输出要求 DC12-30V 供电)
- RS485 通讯隔离, 输入光耦隔离
- 通讯接口支持 RS232、RS485。
- 支持标准 modbus 协议, 同时支持 ASCII/RTU 格式

二、产品功能

- 32 路 12 位分辨率模拟量输入
- 8 路模拟量输出, 12 位 DA 转换, 4-20mA/0-10V/0-5V
- 支持波特率: 1200,2400,4800,9600,19200,38400,57600,115200

三、产品选型

型号	modbus	RS232	RS485	USB	WiFi+ 网口	单网口	模拟量输入	模拟量输出
DAM-3208-RS232	●	●					32	8
DAM-3208-RS232+485	●	●	●				32	8
DAM-3208-RS232+USB	●	●		●			32	8
DAM-3208-RS232+WiFi 版	●	●			●		32	8
DAM-3208-RS232+单网 口	●	●				●	32	8

四、主要参数

参数	说明
数据接口	RS485、RS232
额定电压	DC 7-30V(模拟量输出要求 DC12-30V 供电)
电源指示	1路 LED 指示
通信指示	1路 LED 指示
温度范围	工业级, -40℃~85℃
尺寸	180*94*41mm
重量	330g
默认通讯格式	9600, n, 8, 1
波特率	1200,2400,4800,9600,19200,38400,57600,115200
软件支持	配套配置软件、控制软件; 支持各家组态软件; 支持 Labviewd 等

五、接口说明

1	2	3	4	5	6	7	8	9	10	11	12	13	14	15	16	17	18	19	20	21	22	23	24	25	26	27	28	29
-	+	A01	A02	A03	A04	A05	A06	GND	NC	AI1	AI2	AI3	AI4	AI5	AI6	AI7	AI8	ACOM-	NC	AI9	AI10	AI11	AI12	AI13	AI14	AI15	AI16	ACOM-
电源																												
PWR																												
RUN																												

JY-DAM3208A

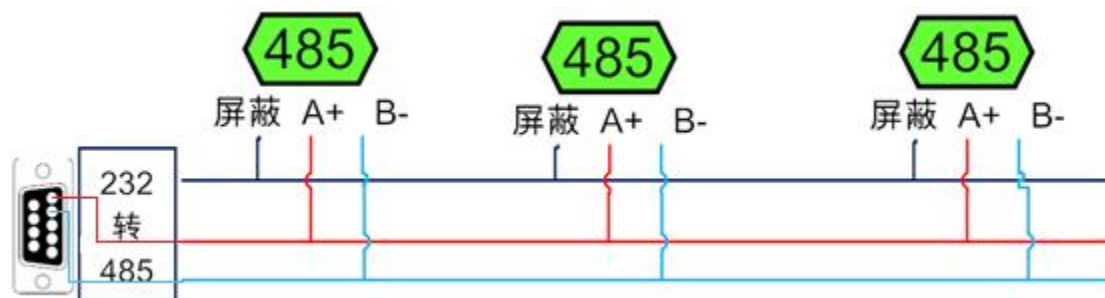
数据采集模块

- 供电电压: DC 7-30V
- A I 输入: 32路 ■ 4-20mA ■ 0-10V ■ 0-5V
- A O 输出: 8路 ■ 4-20mA ■ 0-10V ■ 0-5V
- 通讯协议: MODBUS RTU&ASCII
- 通讯端口: ■ RS232 ■ RS485 ■ LORA
■ 网口 ■ WIFI ■ GPRS ■ USB

PB	A+	B-	GND	A07	A08	NC	AI17	AI18	AI19	AI20	AI21	AI22	AI23	AI24	ACOM-	NC	AI25	AI26	AI27	AI28	AI29	AI30	AI31	AI32	ACOM-
30	31	32	33	34	35	36	37	38	39	40	41	42	43	44	45	46	47	48	49	50	51	52	53	54	55

六、通讯接线说明

1、RS485 级联接线方式



电脑自带的串口一般是 RS232，需要配 232-485 转换器（工业环境建议使用有源带隔离的转换器），转换后 RS485 为 A、B 两线，A 接板上 A 端子，B 接板上 B 端子，485 屏蔽可以接 GND。若设备比较多建议采用双绞屏蔽线，采用链型网络结构。

2、RS232 接线连接方式

RS232 接线为标准 DB9 母头接口，为直连线。



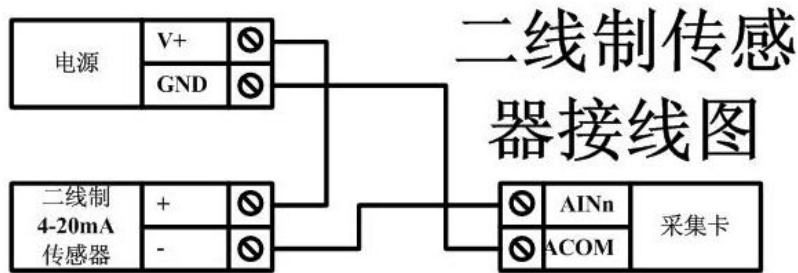
七、接线方式

模拟量输出接线：

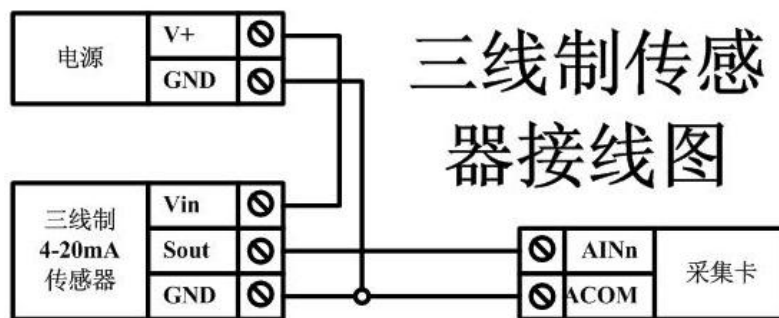
GND 为输出负极，AO1~AO8 为信号正极

模拟量输入接线示意图

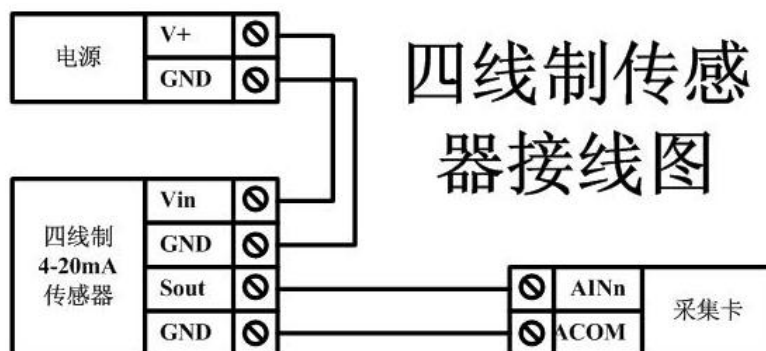
IN 为信号正，COM-为信号负
二线制：



三线制：



四线制：



八、测试软件说明

1、DAM 调试软件

1.1、软件下载

<https://www.juyingele.com/download/JYDAMSoftware.zip> (软件视频教程连接)

1.2、软件界面



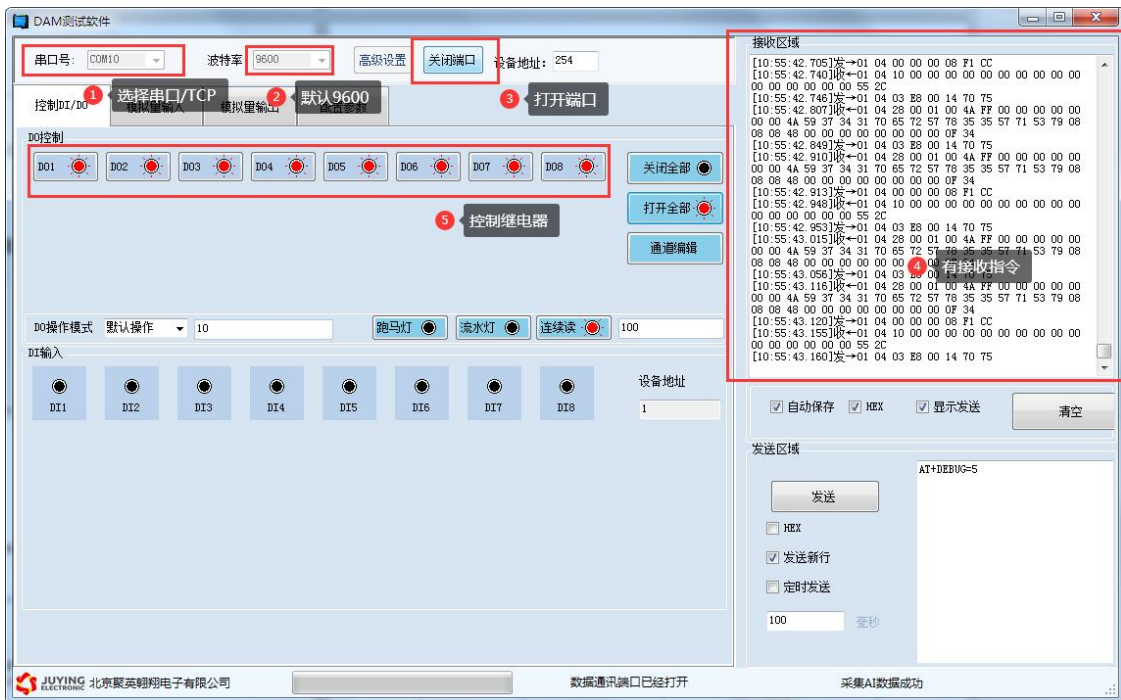
软件功能

- 继电器状态查询
- 继电器独立控制
- 模拟量读取
- 开关量状态查询
- 调试信息查询
- 工作模式的更改
- 偏移地址的设定
- 继电器整体控制

3、通讯测试

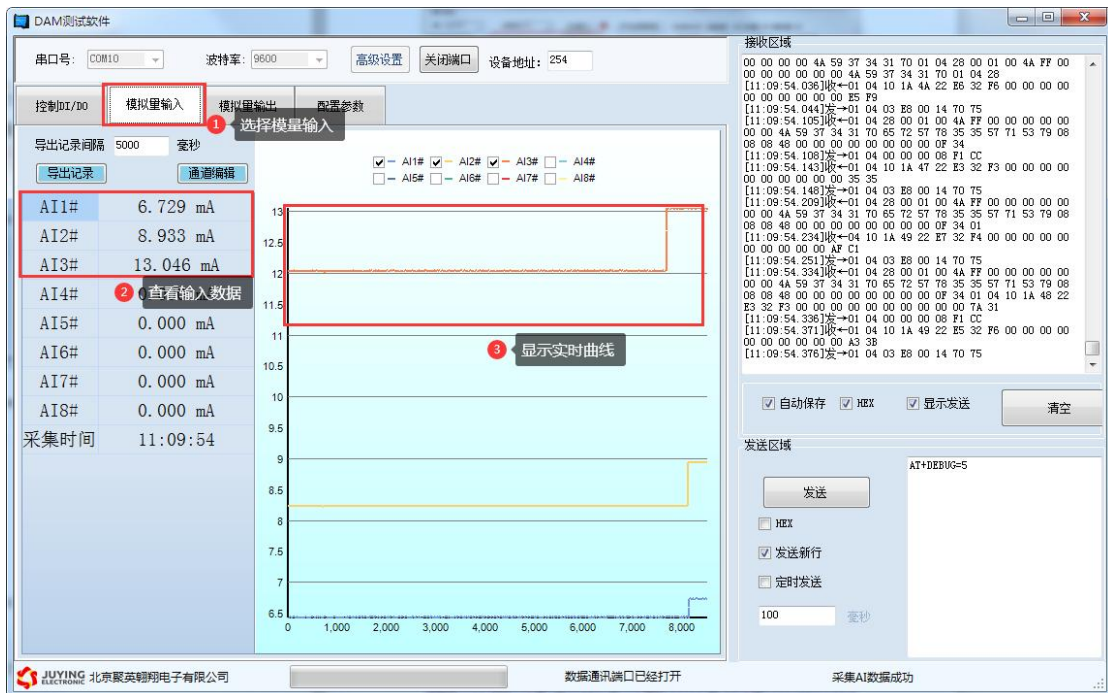
- ① 1.3、选择设备当前串口号 (IP 地址填写 IP) ;
- ② 选择默认波特率 9600;
- ③ 打开端口:

④ 右侧有接收指令，可控制继电器即通讯成功。



4、模拟量数据输入说明

- ① 选择模拟量输入；
- ② 下方可以直接查看数据大小和实时曲线。



九、参数及工作模式设置

1、设备地址

1.1、设备地址的介绍

DAM 系列设备地址默认为 1，使用广播地址为 254 进行通讯，*用 0 无法通讯*。
设备地址=偏移地址。

1.2、设备地址的读取

点击软件上方“读取地址”即可读到设备的当前地址。



1.3、偏移地址的设定与读取

点击 DAM 调试软件下方偏移地址后边的“读取”或“设置”来对设备的偏移地址进行读取或设置。



2、波特率的读取与设置

点击下方波特率设置栏的“读取”和“设置”就可以分别读取和设置波特率和地址，操作后需要重启设备和修改电脑串口设置。



十、开发资料说明

1、通讯协议说明

本产品支持标准 modbus 指令，有关详细的指令生成与解析方式，可根据本文中的寄存
官网：www.juyingele.com 联系电话：010-82899827/1-803

器表结合参考《MODBUS 协议中文版》即可。

Modbus 协议中文版参考：https://www.juyingele.com/download/Modbus_poll.zip

本产品支持 modbus RTU 格式。

2、Modbus 寄存器说明

本控制卡主要为线圈寄存器，主要支持以下指令码：3、4

指令码	含义
3	模拟量输出
4	读取模拟量

寄存器地址表：

寄存器名称	寄存器地址	说明
模拟量输入		
输入 1	模拟量输入	3x0001 第一路输入
输入 2	4 号指令	3x0002 第二路输入
输入 3		3x0003 第三路输入
输入 4		3x0004 第四路输入
输入 5		3x0005 第五路输入
输入 6		3x0006 第六路输入
输入 7		3x0007 第七路输入
输入 8		3x0008 第八路输入
输入 9		3x0009 第九路输入
输入 10		3x0010 第十路输入
输入 11		3x0011 第十一路输入
输入 12		3x0012 第十二路输入
输入 13		3x0013 第十三路输入
输入 14		3x0014 第十四路输入
输入 15		3x0015 第十五路输入
输入 16		3x0016 第十六路输入
输入 17		3x0017 第十七路输入
输入 18		3x0018 第十八路输入
输入 19		3x0019 第十九路输入
输入 20		3x0020 第二十路输入
输入 21		3x0021 第二十一路输入
输入 22		3x0022 第二十二路输入
输入 23		3x0023 第二十三路输入
输入 24		3x0024 第二十四路输入
输入 25		3x0025 第二十五路输入
输入 26		3x0026 第二十六路输入
输入 27		3x0027 第二十七路输入
输入 28		3x0028 第二十八路输入

输入 29		3x0029	第二十九路输入
输入 30		3x0030	第三十路输入
输入 31		3x0031	第三十一路输入
输入 32		3x0032	第三十二路输入
模拟量输出			
输出 1	模拟量输出 3 号指令	4x0001	第一路输出
输出 2		4x0002	第二路输出
输出 3		4x0003	第三路输出
输出 4		4x0004	第四路输出
输出 5		4x0005	第五路输出
输出 6		4x0006	第六路输出
输出 7		4x0007	第七路输出
输出 8		4x0008	第八路输出
配置参数			
通信波特率	保持寄存器	4x1001	见下表波特率数值对应表，默认为 0，支持 0-5，该寄存器同时决定 RS232 和 RS485 的通信波特率
备用		4x1002	备用，用户不可写入任何值。
偏移地址		4x1003	设备地址=偏移地址+拨码开关地址
工作模式		4x1004	用户可以使用，存储用户数据
延迟时间		4x1005	用户可以使用，存储用户数据

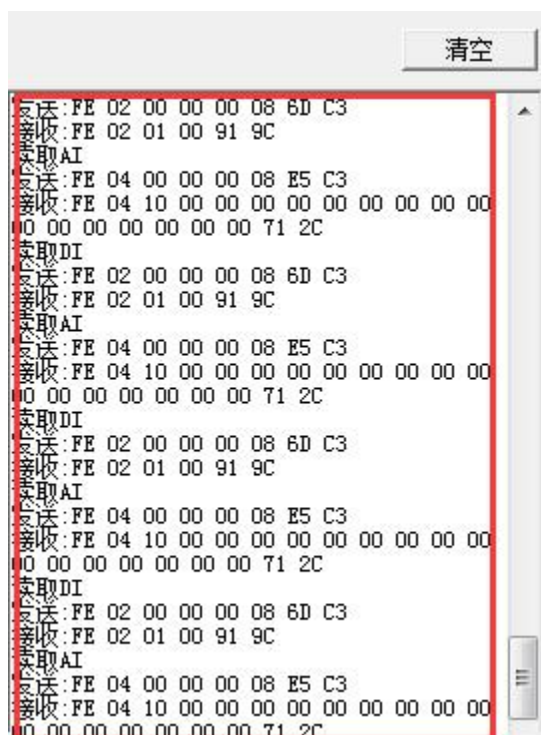
3、指令生成说明

应用举例及其说明：本机地址除了偏移地址地址之外，还有默认的 254 为广播地址。当总线上只有一个设备时，无需关心拨码开关地址，直接使用 254 地址即可，当总线上有多个设备时通过拨码开关选择为不同地址，发送控制指令时通过地址区别。

注意：RS232 总线为 1 对 1 总线，即总线上只能有两个设备，例如电脑与继电器板卡，只有 485 总线才可以挂载多个设备。

指令可通过“聚英翱翔 DAM 调试软件”，的调试信息来获取。





指令生成说明：对于下表中没有的指令，用户可以自己根据 modbus 协议生成，对于继电器线圈的读写，实际就是对 modbus 寄存器中的线圈寄存器的读写，上文中已经说明了继电器寄存器的地址，用户只需生成对寄存器操作的读写指令即可。例如读或者写继电器 1 的状态，实际上是对继电器 1 对应的线圈寄存器 00001 的读写操作。

4、指令列表

查询第 1 路模拟量	FE 04 00 00 00 01 25 C5
返回信息	FE 04 02 00 00 AD 24
查询第 2 路模拟量	FE 04 00 01 00 01 74 05
查询第 3 路模拟量	FE 04 00 02 00 01 84 05
查询第 4 路模拟量	FE 04 00 03 00 01 D5 C5
查询第 5 路模拟量	FE 04 00 04 00 01 64 04
查询第 6 路模拟量	FE 04 00 05 00 01 35 C4
查询第 7 路模拟量	FE 04 00 06 00 01 C5 C4
查询第 8 路模拟量	FE 04 00 07 00 01 94 04
查询第 9 路模拟量	FE 04 00 08 00 01 A4 07
查询第 10 路模拟量	FE 04 00 09 00 01 F5 C7
查询第 11 路模拟量	FE 04 00 0A 00 01 05 C7
查询第 12 路模拟量	FE 04 00 0B 00 01 54 07
查询第 13 路模拟量	FE 04 00 0C 00 01 E5 C6
查询第 14 路模拟量	FE 04 00 0D 00 01 B4 06
查询第 15 路模拟量	FE 04 00 0E 00 01 44 06
查询第 16 路模拟量	FE 04 00 0F 00 01 15 C6
查询第 17 路模拟量	FE 04 00 10 00 01 24 00

查询第 18 路模拟量	FE 04 00 11 00 01 75 C0
查询第 19 路模拟量	FE 04 00 12 00 01 85 C0
查询第 20 路模拟量	FE 04 00 13 00 01 D4 00
查询第 21 路模拟量	FE 04 00 14 00 01 65 C1
查询第 22 路模拟量	FE 04 00 15 00 01 34 01
查询第 23 路模拟量	FE 04 00 16 00 01 C4 01
查询第 24 路模拟量	FE 04 00 17 00 01 95 C1
查询第 25 路模拟量	FE 04 00 18 00 01 A5 C2
查询第 26 路模拟量	FE 04 00 19 00 01 F4 02
查询第 27 路模拟量	FE 04 00 1A 00 01 04 02
查询第 28 路模拟量	FE 04 00 1B 00 01 55 C2
查询第 29 路模拟量	FE 04 00 1C 00 01 E4 03
查询第 30 路模拟量	FE 04 00 1D 00 01 B5 C3
查询第 31 路模拟量	FE 04 00 1E 00 01 45 C3
查询第 32 路模拟量	FE 04 00 1F 00 01 14 03
查询第 1~32 路模拟量	FE 04 00 00 00 20 E5 DD

5、指令详解

5.1、模拟量输入

1: 查询模拟量

获取到的模拟量数据与实际输入值之间的关系为：实际值=返回值*0.001

发送码：FE 04 00 00 00 01 25 C5

字段	含义	备注
FE	设备地址	
04	04 指令	查询输入寄存器指令
00 00	起始地址	要查询的第一路模拟量寄存器地址
00 01	查询数量	要查询的模拟量数量
25 C5	CRC16	

模拟返回信息：

返回码：FE 04 02 00 00 AD 24

字段	含义	备注
FE	设备地址	
04	04 指令	返回指令：如果查询错误，返回 0x82
02	字节数	返回状态信息的所有字节数
00 00	查询的 AD 字	0x0227，即十进制 551，为查询的模拟量的值
AD 24	CRC16	

5.2、模拟量输出

设置第一路模拟量输出

设置输出值与实际值之间的关系是：输出值=实际值*1000，如设置输出 8ma，需写入 8000。

FE 06 00 00 03 20 CD 2D

字段	含义	备注
FE	设备地址	
06	06 指令	模拟量输出
00 00	地址	要设置第一路模拟量寄存器地址
03 20	数值	要设置的模拟量数值
CD 2D	CRC16	

模拟返回信息：

FE 06 00 00 03 20 CD 2D

字段	含义	备注
FE	设备地址	
06	04 指令	模拟量输出
00 00	地址	要设置第一路模拟量寄存器地址
03 20	数值	要设置的模拟量数值
CD 2D	CRC16	

5.3、设置多路模拟量输出

FE 10 00 00 00 08 10 00 00 00 00 00 00 00 00 00 00 00 00 13 3D

字段	含义	备注
FE	设备地址	
10	10 指令	写多路输出寄存器指令
00 00	地址	输出的第一路模拟量寄存器地址
00 08	输出数量	模拟量输出的数量
10	字节数	设置输出字节数
00 00	模拟量输出	第 1 路模拟量输出
.....	值
00 00		第 8 路模拟量输出
13 3D	CRC16	校验位

模拟返回信息：

FE 10 00 00 00 08 D5 C0

字段	含义	备注
FE	设备地址	
10	10 指令	写多路输出寄存器指令
00 00	地址	要查询的第一路模拟量寄存器地址
00 08	输出数量	模拟量输出的数量

D5 C0

CRC16

十一、常见问题与解决方法

1、232 通讯，设备控制无响应，不动作

设备与上位机进行通信使用的是 232 直连线。即 RX 对 RX，TX 对 TX，GND 对 GND

2、继电器只能开不能关

读取地址是否读到的是实际设备地址，调试信息栏内是否有返回指令，返回指令是否正确，如果读取地址失败，没有返回指令或返回指令异常，检查通讯线和通讯转换器

3、485 总线上挂有多个设备时，每个设备地址不能一样，不能使用广播地址 254 来进行通讯。

广播地址在总线上只有一个设备时可以使用，大于 1 个设备时请以拨码开关区分地址来控制，否则会因为模块在通信数据的判断不同步上导致指令无法正确执行。

十二、技术支持联系方式

联系电话：010-82899827/1-803

联系 QQ：3323725294 ， 2984784459