

DAM16CC 采集控制卡说明书

V1.1



北京聚英翱翔电子有限公司
2015年11月

目 录

一、产品特点	1
二、产品功能	1
三、产品选型	1
四、主要参数	1
五、接口说明	2
六、通讯接线说明	2
1、RS232 接线方式	2
2、RS485 级联接线方式	2
七、输入输出接线	3
1、无源输入接线示意图	3
2、有源输入接线示意图	4
3、模拟量接线示意图	4
4、控制输出接线	5
八、测试软件说明	5
1、软件下载	5
2、软件界面	6
3、通讯测试	6
4、模拟量数据输入说明	7
九、参数及工作模式配置	8
1、设备地址	8
2、波特率的读取与设置	9
3、闪开闪断功能及设置	9
十、开发资料说明	10
1、通讯协议说明	10
2、Modbus 寄存器说明	10
3、指令生成说明	12
4、指令列表	13
5、指令详解	14
十一、常见问题与解决方法	17
十二、技术支持联系方式	17

一、产品特点

- 供电电压：DC7-30V；
- 12 路 12 位分辨率模拟量电压输入；
- 12 路隔离光耦输入；
- 16 路继电器输出；
- 通信波特率：1200,2400,4800,9600,19200,38400,57600,115200（默认 9600，可以修改）；
- 通信协议：支持标准 modbus RTU 和 modbus ASCII 协议；
- 可以设置 0-255 个设备地址，可以通过软件设置。

二、产品功能

- 十六路继电器控制输出；
- 十二路光耦隔离输入，可以接无源触点和 DC5-24V 电压；
- 十二路 4-20mA 电流信号输入。

三、产品选型

型号	modbus	RS232	RS485	USB	WiFi	输出	AD	光耦
DAM16CC-RS232	●	●				16	12	12
DAM16CC-RS485	●		●			16	12	12

四、主要参数

参数	说明
数据接口	RS485、RS232
额定电压	DC 7-30V
电源指示	1路 LED 指示
输出指示	16路 LED 指示
温度范围	工业级，-40℃~85℃
尺寸	180*94*41mm
重量	330g
默认通讯格式	9600, n, 8, 1
波特率	1200,2400,4800,9600,19200,38400,57600,115200
软件支持	配套配置软件、控制软件； 支持各家组态软件； 支持 Labviewd 等

五、接口说明

1 2 3 4 5 6 7 8

PWR
RUN
COM

JY-DAM16CC

数采控制模块

- 供电电压: DC 7-30V
- DO 输出: 16路继电器 250V 10A
- DI 输入: 12路(光耦隔离)
- AI 输入: 12路 ■ 4-20mA ■ 0-10V ■ 0-5V
- 通讯协议: MODBUS RTU&ASCII
- 通讯端口: ■ RS232 ■ RS485 ■ LORA
■ 网口 ■ WIFI ■ GPRS ■ USB

9 10 11 12 13 14 15 16

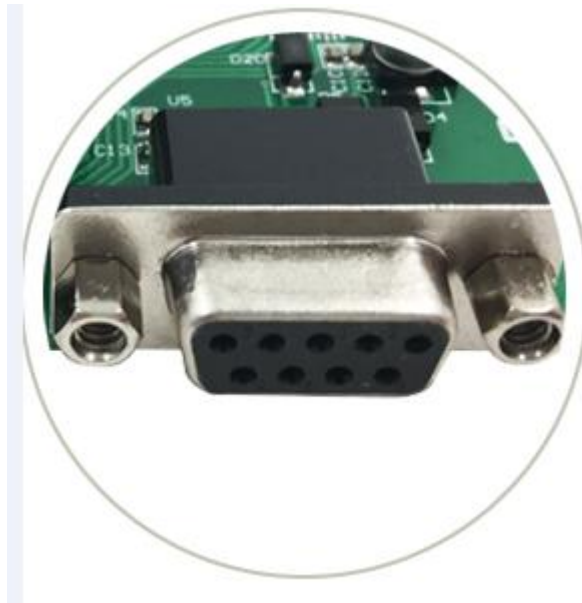
PE A+ B- DCOM+ D11 D12 D13 D14 D15 D16 D17 D18 D19 D110 D111 D112 DCOM-

OUT9 OUT10 OUT11 OUT12 OUT13 OUT14 OUT15 OUT16

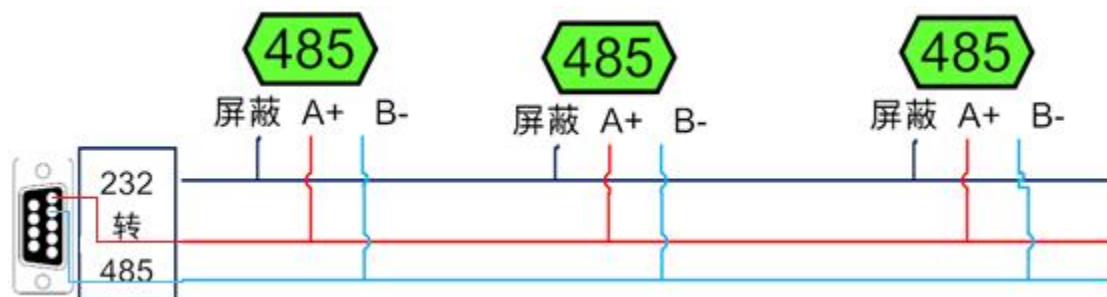
六、通讯接线说明

1、RS232 接线方式

RS232 接线为标准 DB9 母头接口，为直连线。



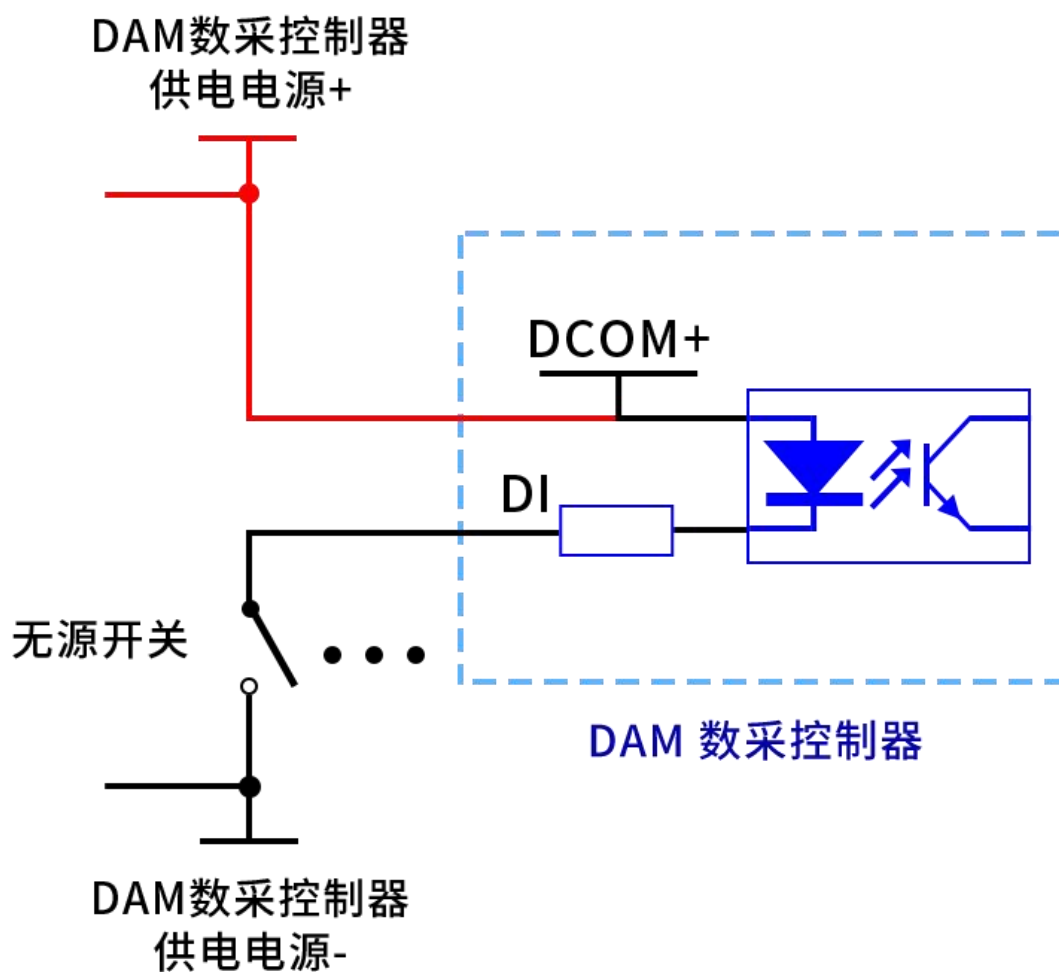
2、RS485 级联接线方式



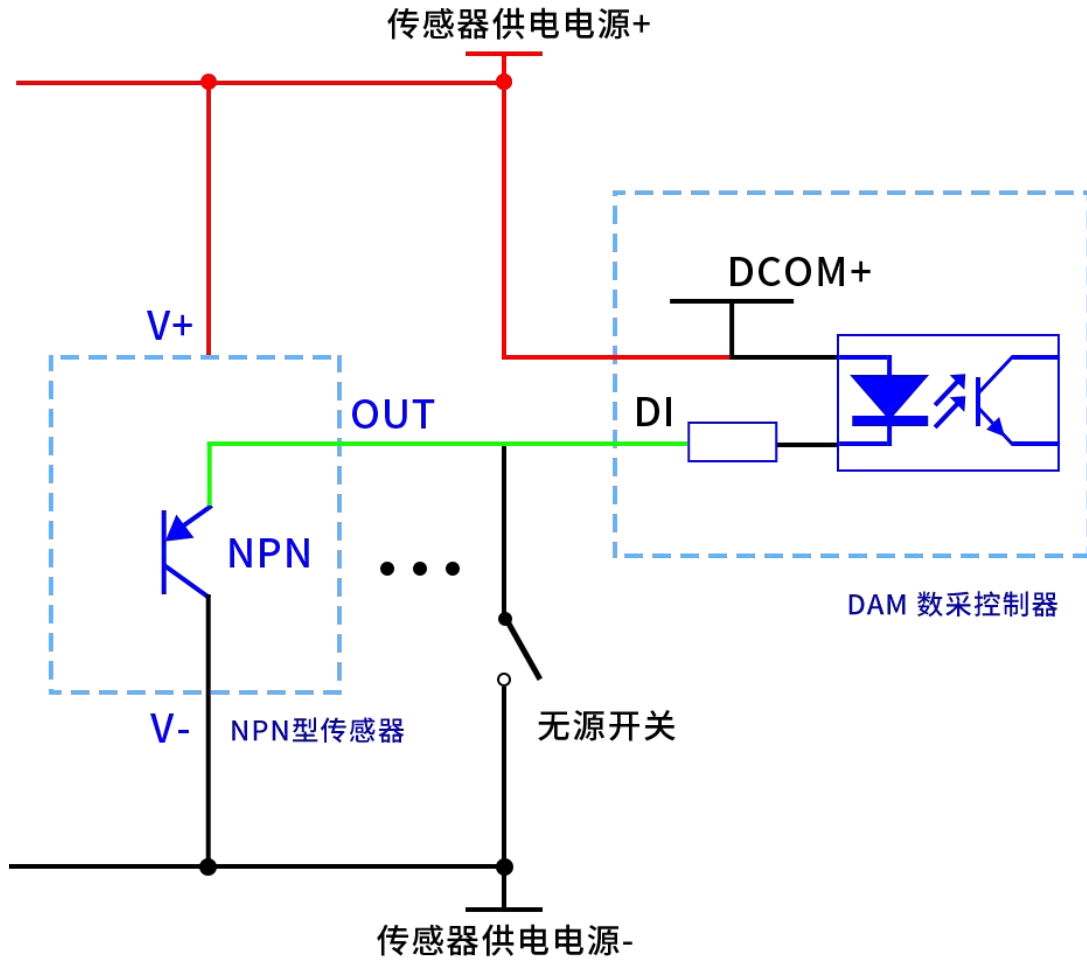
电脑自带的串口一般是 RS232，需要配 232-485 转换器（工业环境建议使用有源带隔离的转换器），转换后 RS485 为 A、B 两线，A 接板上 A 端子，B 接板上 B 端子，485 屏蔽可以接 GND。若设备比较多建议采用双绞屏蔽线，采用链型网络结构。

七、输入输出接线

1、无源输入接线示意图



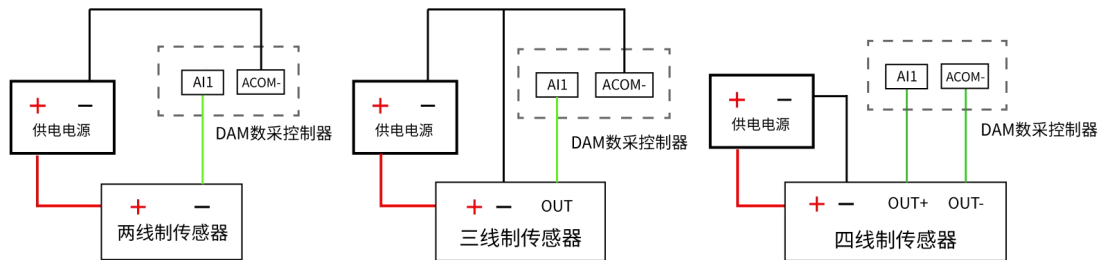
2、有源输入接线示意图



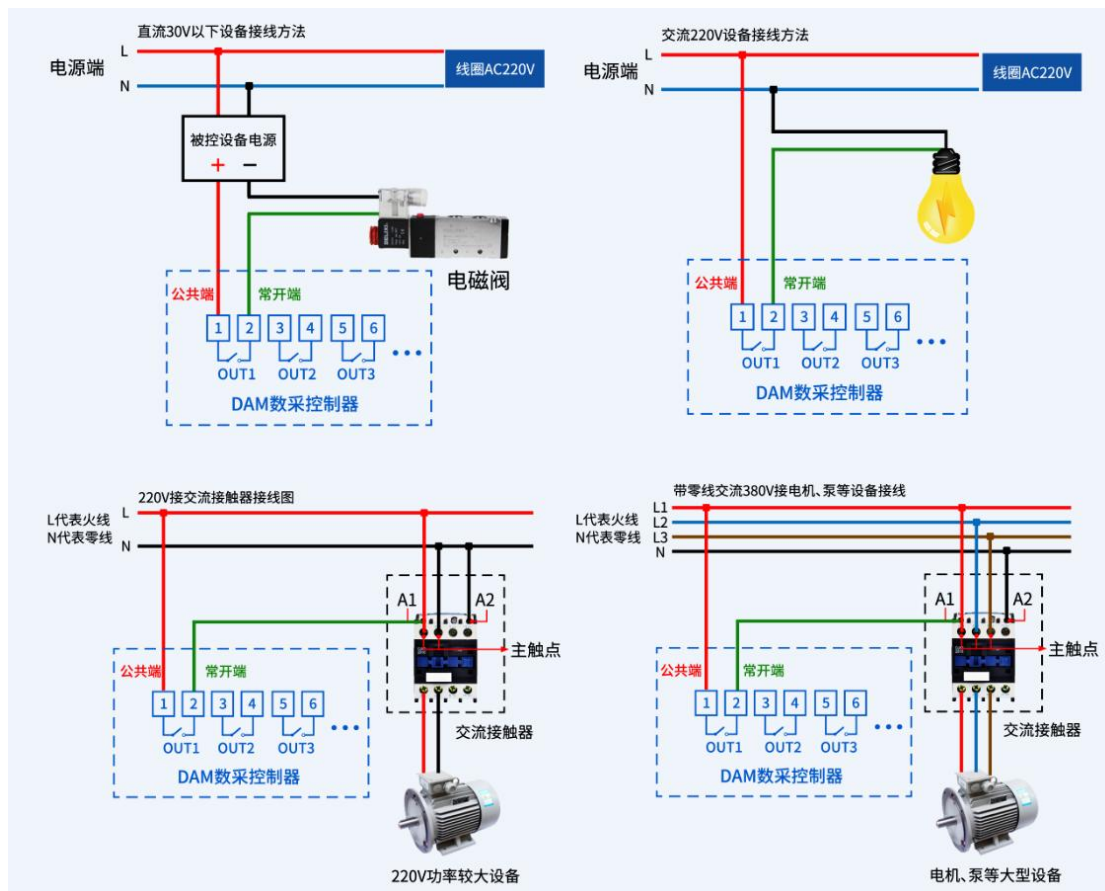
3、模拟量接线示意图

下图中采集卡中的 AD 接口指 AI_1-AI_12，GND 指 COM-。

设备采集到的 AI 数据与实际输入值之间的关系：
 实际值=返回值*0.001



4、控制输出接线



八、测试软件说明

1、软件下载

<https://www.juyingele.com/download/JYDAMSoftware.zip>

2、软件界面



软件功能

- 继电器状态查询
- 继电器独立控制
- 模拟量读取
- 开关量状态查询
- 调试信息查询
- 工作模式的更改
- 偏移地址的设定
- 继电器整体控制

3、通讯测试

- ① 选择设备当前串口号（IP 地址填写 IP）；
- ② 选择默认波特率 9600；
- ③ 打开端口：

九、参数及工作模式配置

1、设备地址

1.1、设备地址的介绍

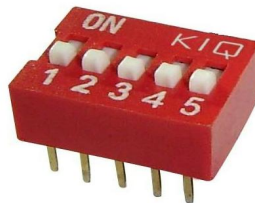
地址说明		说明
默认地址	1	默认设备地址均为 1
广播地址	254	单独连接设备，任何设备地址下均可用 254 通讯；当设备地址不明确时，用于读取当前设备地址。

1.2、设备地址的读取

点击软件上方“读取地址”即可读到设备的当前地址。



1.3、拨码开关地址



- 1、五个拨码全都拨到“ON”位置时，为地址“31”；
- 2、五个拨码全都拨到“OFF”位置时，为地址“1”；
- 3、最左边 1 为二进制最低位。
- 4、地址表：

1.4、偏移地址的设定与读取

点击 DAM 调试软件下方偏移地址后边的“读取”或“设置”来对设备的偏移地址进行读取或设置。



2、波特率的读取与设置

点击下方波特率设置栏的“读取”和“设置”就可以分别读取和设置波特率和地址，操作后需要重启设备和修改电脑串口设置。



3、闪开闪断功能及设置

3.1、闪开闪断功能介绍

手动模式：对继电器每操作一次，继电器则翻转一次（闭合时断开，断开时闭合）；

闪开模式：对继电器每操作一次，继电器则闭合 1 秒（实际时间【单位秒】=设置数字*0.1）后自行断开；

闪断模式：对继电器每操作一次，继电器则断开 1.秒（时间可调）后自行闭合；

3.2、闪断闪开的设置

打开“聚英翱翔 DAM 调试软件”点击继电器模式后面下拉箭头进行模式的选择。（后边时间可自行设置，实际时间=填写数字*0.1【单位秒】）

注：闪断闪开模式不能写入设备芯片内，软件上选择闪断闪开模式后，所有通道都为闪断闪开模式下，可通过发送单个通道的闪断闪开指令来进行单个通道的控制，不影响其他通道的正常控制。



十、开发资料说明

1、通讯协议说明

本产品支持标准 modbus 指令，有关详细的指令生成与解析方式，可根据本文中的寄存器表结合参考《MODBUS 协议中文版》即可。

Modbus 协议中文版下载地址：

https://www.juyingele.com/download/Modbus_poll.zip

本产品支持 modbus RTU 格式。

2、Modbus 寄存器说明

本控制卡主要为线圈寄存器，主要支持以下指令码：1、5、15

指令码	含义
1	读线圈寄存器
5	写单个线圈
15	写多个线圈寄存器

线圈寄存器地址表：

寄存器名称	寄存器地址	说明
线圈控制		
线圈 1	写线圈	0x0001 第一路继电器输出
线圈 2	1 号指令码	0x0002 第二路继电器输出
线圈 3		0x0003 第三路继电器输出
线圈 4		0x0004 第四路继电器输出
线圈 5		0x0005 第五路继电器输出
线圈 6		0x0006 第六路继电器输出
线圈 7		0x0007 第七路继电器输出
线圈 8		0x0008 第八路继电器输出
线圈 9		0x0009 第九路继电器输出
线圈 10		0x0010 第十路继电器输出
线圈 11		0x0011 第十一路继电器输出
线圈 12		0x0012 第十二路继电器输出
线圈 13		0x0013 第十三路继电器输出
线圈 14		0x0014 第十四路继电器输出

线圈 15		0x0014	第十五路继电器输出
线圈 16		0x0015	第十六路继电器输出
离散量输入			
输入 1	开关量 2 号指令	1x0001	第一路输入
输入 2		1x0002	第二路输入
输入 3		1x0003	第三路输入
输入 4		1x0004	第四路输入
输入 5		1x0005	第五路输入
输入 6		1x0006	第六路输入
输入 7		1x0007	第七路输入
输入 8		1x0008	第八路输入
输入 9		1x0009	第九路输入
输入 10		1x0010	第十路输入
输入 11		1x0011	第十一路输入
输入 12		1x0012	第十二路输入
模拟量输入			
输入 1	模拟量 4 号指令	3x0001	第一路输入
输入 2		3x0002	第二路输入
输入 3		3x0003	第三路输入
输入 4		3x0004	第四路输入
输入 5		3x0005	第五路输入
输入 6		3x0006	第六路输入
输入 7		3x0007	第七路输入
输入 8		3x0008	第八路输入
输入 9		3x0009	第九路输入
输入 10		3x0010	第十路输入
输入 11		3x0011	第十一路输入
输入 12		3x0012	第十二路输入
配置参数			
通信波特率	保持寄存器	41001	见下表波特率数值对应表，默认为 0，支持 0-5，该寄存器同时决定 RS232 和 RS485 的通信波特率
备用		41002	备用，用户不可写入任何值。
偏移地址		41003	设备地址=偏移地址+拨码开关地址
工作模式		41004	用户可以使用，存储用户数据
延迟时间		41005	用户可以使用，存储用户数据

备注：

①：Modbus 设备指令支持下列 Modbus 地址：

00001 至 09999 是离散输出(线圈)

10001 至 19999 是离散输入(触点)

30001 至 39999 是输入寄存器(通常是模拟量输入)

40001 至 49999 是保持寄存器(通常存储设备配置信息)

采用 5 位码格式，第一个字符决定寄存器类型，其余 4 个字符代表地址。地址 1 从 0

开始，如 00001 对应 0000。

②：波特率数值对应表

数值	波特率
0	38400
1	2400
2	4800
3	9600
4	19200
5	38400

③：继电器状态，通过 30002 地址可以查询，也可以通过 00001---00002 地址来查询，但控制只能使用 00001---00002 地址。

30002 地址数据长度为 16bit。最多可表示 16 个继电器。

对应结果如下：

Bit	15	14	13	12	11	10	9	8	7	6	5	4	3	2	1	0
继电器位置	8	7	6	5	4	3	2	1	16	15	14	13	12	11	10	9

即 寄存器 30009 数据 的 bit8 与寄存器 00001 的数据一样。

同理：光耦输入也是如此。寄存器 30003 的 bit8、bit9 与寄存器 10001、10002 都对应到指定的硬件上。

寄存器地址按照 PLC 命名规则，真实地址为去掉最高位，然后减一。

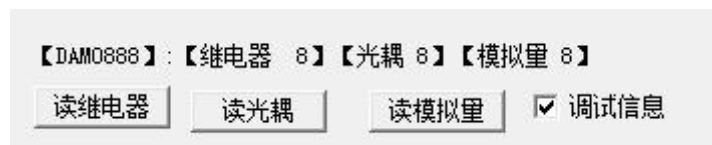
参考资料：<http://hi.baidu.com/anyili001/item/573454e6539f60afc10d75c9>

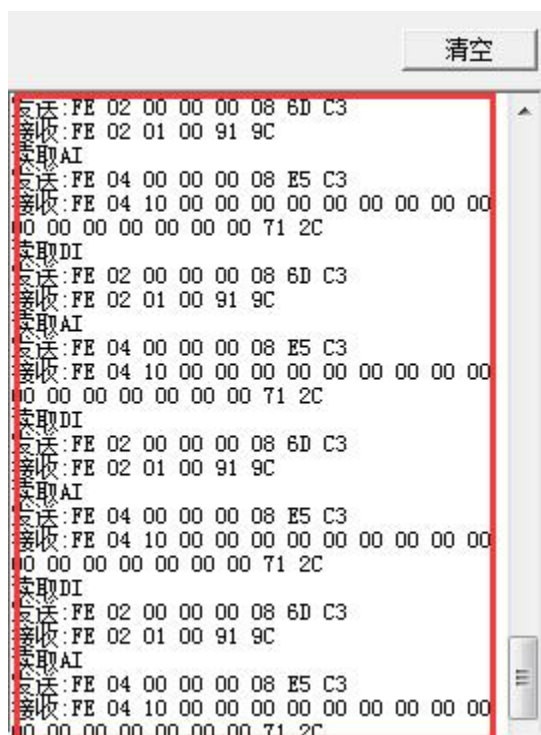
3、指令生成说明

应用举例及其说明：本机地址除了偏移地址地址之外，还有默认的 254 为广播地址。当总线上只有一个设备时，无需关心拨码开关地址，直接使用 254 地址即可，当总线上有多个设备时通过拨码开关选择为不同地址，发送控制指令时通过地址区别。

注意：RS232 总线为 1 对 1 总线，即总线上只能有两个设备，例如电脑与继电器板卡，只有 485 总线才可以挂载多个设备。

指令可通过“聚英翱翔 DAM 调试软件”，的调试信息来获取。





指令生成说明：对于下表中没有的指令，用户可以自己根据 modbus 协议生成，对于继电器线圈的读写，实际就是对 modbus 寄存器中的线圈寄存器的读写，上文中已经说明了继电器寄存器的地址，用户只需生成对寄存器操作的读写指令即可。例如读或者写继电器 1 的状态，实际上是对继电器 1 对应的线圈寄存器 00001 的读写操作。

4、指令列表

情景	RTU 格式（16 进制发送）
查询十六路状态	FE 01 00 00 00 10 29 C9
查询指令返回信息	FE 01 01 00 61 9C
控制第一路开	FE 05 00 00 FF 00 98 35
控制返回信息	FE 05 00 00 FF 00 98 35
控制第一路关	FE 05 00 00 00 00 D9 C5
控制返回信息	FE 05 00 00 00 00 D9 C5
控制第二路开	FE 05 00 01 FF 00 C9 F5
控制第二路关	FE 05 00 01 00 00 88 05
控制第三路开	FE 05 00 02 FF 00 39 F5
控制第三路关	FE 05 00 02 00 00 78 05
控制第四路开	FE 05 00 03 FF 00 68 35
控制第四路关	FE 05 00 03 00 00 29 C5
控制第五路开	FE 05 00 04 FF 00 D9 F4
控制第五路关	FE 05 00 04 00 00 98 04
控制第六路开	FE 05 00 05 FF 00 88 34
控制第六路关	FE 05 00 05 00 00 C9 C4
控制第七路开	FE 05 00 06 FF 00 78 34
控制第七路关	FE 05 00 06 00 00 39 C4

控制第八路开	FE 05 00 07 FF 00 29 F4
控制第八路关	FE 05 00 07 00 00 68 04
控制第九路开	FE 05 00 08 FF 00 19 F7
控制第九路关	FE 05 00 08 00 00 58 07
控制第十路开	FE 05 00 09 FF 00 48 37
控制第十路关	FE 05 00 09 00 00 09 C7
控制第十一路开	FE 05 00 0A FF 00 B8 37
控制第十一路关	FE 05 00 0A 00 00 F9 C7
控制第十二路开	FE 05 00 0B FF 00 E9 F7
控制第十二路关	FE 05 00 0B 00 00 A8 07
控制第十三路开	FE 05 00 0C FF 00 58 36
控制第十三路关	FE 05 00 0C 00 00 19 C6
控制第十四路开	FE 05 00 0D FF 00 09 F6
控制第十四路关	FE 05 00 0D 00 00 48 06
控制第十五路开	FE 05 00 0E FF 00 F9 F6
控制第十五路关	FE 05 00 0E 00 00 B8 06
控制第十六路开	FE 05 00 0F FF 00 A8 36
控制第十六路关	FE 05 00 0F 00 00 E9 C6

5、指令详解

5.1、继电器输出

查询 16 路继电器
FE 01 00 00 00 10 29 C9

字段	含义	备注
FE	设备地址	这里为广播地址
01	01 指令	查询继电器状态指令
00 00	起始地址	要查询的第一个继电器寄存器地址
00 10	查询数量	要查询的继电器数量
29 C9	CRC16	前 6 字节数据的 CRC16 校验和

继电器卡返回信息：
FE 01 01 00 61 9C

字段	含义	备注
FE	设备地址	
01	01 指令	返回指令：如果查询错误，返回 0x81
01	字节数	返回状态信息的所有字节数。 $1+(n-1)/8$
00	查询的状态	返回的继电器状态。 Bit0:第一个继电器状态 Bit1:第二个继电器状态

	 Bit7:第八个继电器状态
61 9C	CRC16	前 6 字节数据的 CRC16 校验和

5.2、光耦输入

查询光耦

发送码: FE 02 00 00 00 0C 6C 00

字段	含义	备注
FE	设备地址	
02	02 指令	查询离散量输入 (光耦输入) 状态指令
00 00	起始地址	要查询的第一个光耦的寄存器地址
00 0C	查询数量	要查询的光耦状态数量
6C00	CRC16	

光耦返回信息:

返回码: FE 02 02 00 01 6C 6C

字段	含义	备注
FE	设备地址	
02	02 指令	返回指令: 如果查询错误, 返回 0x82
02	字节数	返回状态信息的所有字节数。1+(n-1)/8
00 01	查询的状态	返回的继电器状态。 Bit0: 第一个光耦输入状态 Bit1: 第二个光耦输入状态 Bit12: 第二十四光耦输入状态
6C 6C	CRC16	

5.3、闪开闪闭指令

闪开闪闭指令解析

闪开发送码: FE 10 00 03 00 02 04 00 04 00 0A 00 D8

闪断发送码: FE 10 00 03 00 02 04 00 02 00 14 21 62

字段	含义	备注
FE	设备地址	
10	10 指令	查询输入寄存器指令
00 03	继电器地址	要控制的器地址
00 02	控制命令数量	要对继电的命令个数
04	字节数	控制信息命令的的所有字节数。1+(n-1)/8
00 04 或 00 02	指令	00 04 为闪开指令 00 02 为闪闭命令
00 0A	间断时间	00 0A 为十六进制换为十进制则为 10 间隔时间为 (0.1 秒*10)

00 D8	CRC16	校验方式
返回码: FE 10 00 03 00 02 A5 C7		
字段	含义	备注
FE	设备地址	
10	10 指令	返回指令: 如果查询错误, 返回 0x82
00 03	设备地址	查询设备的地址
00 02	接收命令数	设备接受的命令个数
A5 C7	CRC16	校验位

5.4、全开全关指令

全开全关指令解析

全开发送码: FE 0F 00 00 00 10 02 FF FF A6 64

全断发送码: FE 0F 00 00 00 10 02 00 00 A7 D4

字段	含义	备注
FE	设备地址	
0F	0F 指令	返回指令: 如果查询错误, 返回 0x82
00 00	起始地址	
00 10	控制数量	控制的继电器数量
02	字节数	发送命令字节数
FF FF (或 00 00)	全开全关命令	FF FF 全开命令 00 00 全关命令
A1 7C (或 A0 CC)	CRC16	校验位

全断全开返回码: FE 0F 00 00 00 10 40 08

字段	含义	备注
FE	设备地址	
0F	0F 指令	返回指令: 如果查询错误, 返回 0x82
00 00	起始地址	
00 10	数量	返回信息的继电器数量
C1 C3	CRC16	校验位

5.5、模拟量查询

查询模拟量 AD 字

获取到的模拟量数据与实际输入值之间的关系为: 实际值=返回值*0.001

发送码: FE 04 00 00 00 0C E4 00

字段	含义	备注
FE	设备地址	
04	04 指令	查询输入寄存器指令
00 00	起始地址	要查询的模拟量寄存器地址
00 0C	查询数量	要查询的模拟量数量
E4 00	CRC16	

