

DAM1600AC 采集卡说明书

V1.0



北京聚英翱翔电子有限公司
2019年02月

目 录

一、产品特点	1
二、产品功能	1
三、产品选型	1
四、主要参数	1
五、接口说明	2
六、通讯接线说明	2
1、RS232 接线方式	2
2、RS485 级联接线方式	2
七、输入输出接线	3
1、开关量接线示意图	3
2、继电器接线说明	3
3、模拟量接线示意图	4
八、测试软件说明	4
1、软件下载	4
2、软件界面	5
3、通讯测试	5
4、模拟量数据输入说明	6
九、参数及工作模式配置	6
1、设备地址	6
十、开发资料说明	7
1、通讯协议说明	7
2、Modbus 寄存器说明	7
3、指令生成说明	9
5、指令详解	10
十一、常见问题与解决方法	11
十二、技术支持联系方式	11

一、产品特点

- DC7-30V 宽压供电；
- RS485 通讯隔离；
- 通讯接口支持 RS232、RS485；
- 同时支持多种协议，Modbus RTU/TCP/ASCLL 协议；
- 通信波特率：1200,2400,4800,9600,19200,38400,57600,115200（可以通过软件修改，默认 9600）；
- 可以设置 0-255 个设备地址；
- 16 路交流电流采集（可配 30A/50A/100A/300A 电流互感器）。

二、产品功能

- 16 路交流电流采集；

三、产品选型

型号	modbus	RS232	RS485	网口	WiFi	交流电流
DAM1600AC-RS232+485	●	●	●			16

四、主要参数

参数	说明
数据接口	RS485、RS232
额定电压	DC 7-30V
电源指示	1路红色 LED 指示（通讯时闪烁）
温度范围	工业级，-40℃~85℃
尺寸	145*94*41mm
重量	200g
默认通讯格式	9600, n, 8, 1
波特率	1200,2400,4800,9600,19200,38400,57600,115200
软件支持	配套配置软件、控制软件； 支持各家组态软件； 支持 Labviewd 等

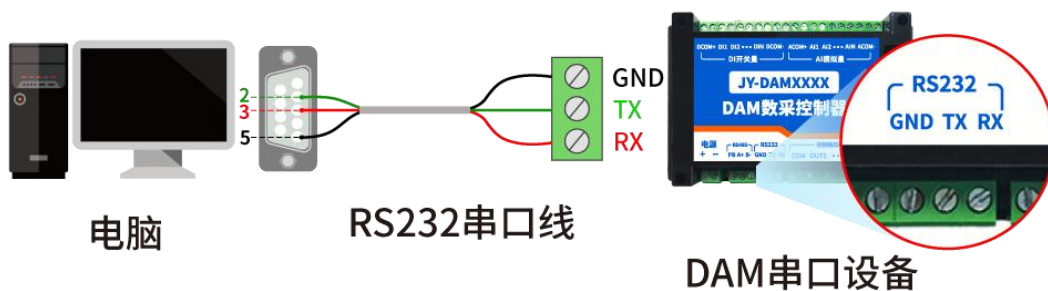
五、接口说明



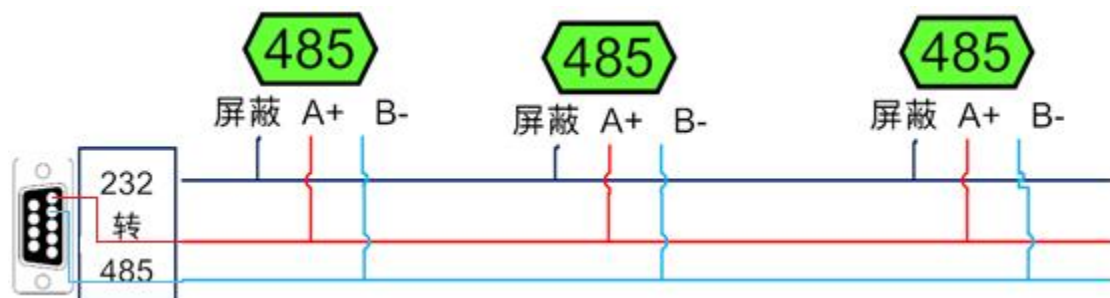
六、通讯接线说明

1、RS232 接线方式

RS232 使用其中 2、3、5 三个引脚，为直连线。



2、RS485 级联接线方式

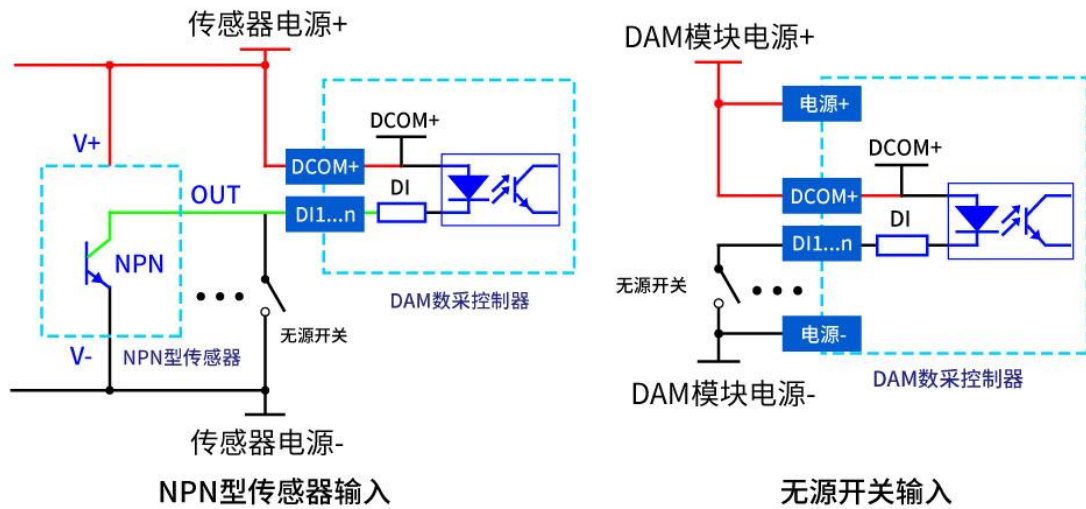


电脑自带的串口一般是 RS232，需要配 232-485 转换器（工业环境建议使用有源带隔离

的转换器)，转换后 RS485 为 A、B 两线，A 接板上 A 端子，B 接板上 B 端子，485 屏蔽可以接 GND。若设备比较多建议采用双绞屏蔽线，采用链型网络结构。

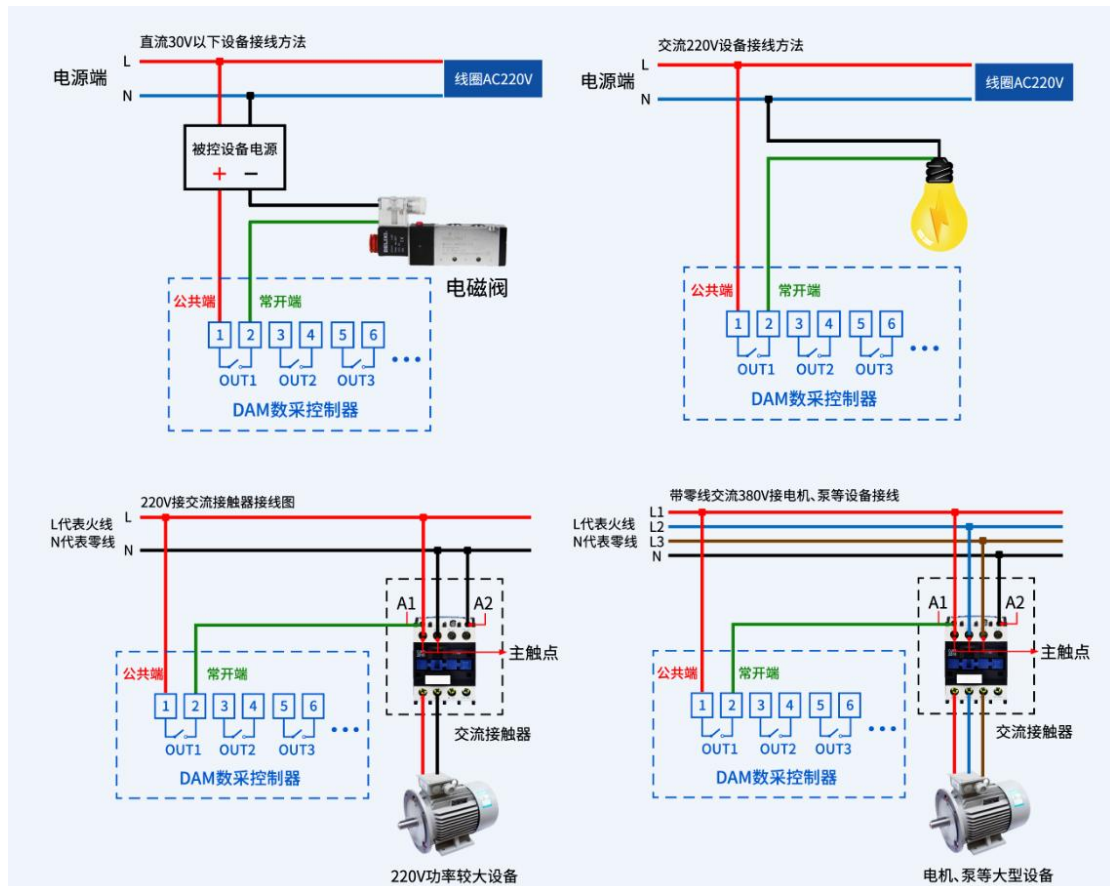
七、输入输出接线

1、开关量接线示意图



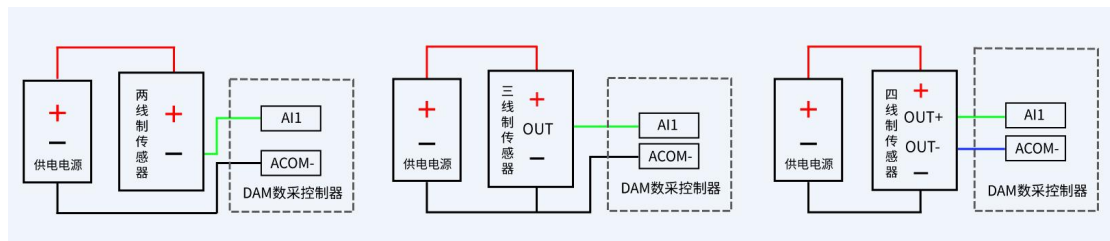
2、继电器接线说明

如下图所示



3、模拟量接线示意图

下图中的电源部分为传感器供电，AI1-AI8 接传感器信号正，ACOM-为传感器信号负，ACOM+不用。



八、测试软件说明

1、软件下载

<https://www.juyingele.com/download/JYDAMSoftware.zip> (软件视频教程连接)

2、软件界面



软件功能：

- 模拟量读取
- 调试信息查询
- 工作模式的更改
- 偏移地址的设定

3、通讯测试

- ① 选择设备当前串口号（IP 地址填写 IP）；
- ② 选择默认波特率 9600；
- ③ 打开端口；
- ④ 右侧有接收指令，可控制继电器即通讯成功。



4、模拟量数据输入说明

- ① 选择模拟量输入；
- ② 下方可以直接查看数据大小和实时曲线。



九、参数及工作模式配置

1、设备地址

1.1、设备地址的介绍

DAM 系列设备地址默认为 1，使用广播地址为 254 进行通讯，*用 0 无法通讯*。
设备地址= 偏移地址。

1.2、设备地址的读取

点击软件上方“读取地址”即可读到设备的当前地址。



1.4、偏移地址的设定与读取

点击 DAM 调试软件下方偏移地址后边的“读取”或“设置”来对设备的偏移地址进行读取或设置。



1.5、波特率的读取与设置

点击下方波特率设置栏的“读取”和“设置”就可以分别读取和设置波特率和地址，操作后需要重启设备和修改电脑串口设置。



十、开发资料说明

1、通讯协议说明

本产品支持标准 modbus 指令，有关详细的指令生成与解析方式，可根据本文中的寄存器表结合参考《MODBUS 协议中文版》即可。

Modbus 协议中文版参考：

https://www.juyingele.com/download/Modbus_poll.zip

本产品同时支持 modbus RTU 格式。

2、Modbus 寄存器说明

本控制卡主要为线圈寄存器，主要支持以下指令码：3 4

线圈寄存器地址表：

寄存器名称		寄存器地址	说明
模拟量输入			
输入 1	模拟量 4 号指令	3x0001	第一路输入
输入 2		3x0002	第二路输入
输入 3		3x0003	第三路输入
输入 4		3x0004	第四路输入
输入 5		3x0005	第五路输入
输入 6		3x0006	第六路输入
输入 7		3x0007	第七路输入

输入 8		3x0008	第八路输入
输入 9		3x0009	第九路输入
输入 10		3x0010	第十路输入
输入 11		3x0011	第十一路输入
输入 12		3x0012	第十二路输入
输入 13		3x0013	第十三路输入
输入 14		3x0014	第十四路输入
输入 15		3x0015	第十五路输入
输入 16		3x0016	第十六路输入
配置参数			
互感器比例系数 1	保持 寄存器	4x0101	第 1 路输入电流=采集值*比例系数 1
互感器比例系数 2		4x0103	第 2 路输入电流=采集值*比例系数 2
互感器比例系数 3		4x0105	第 3 路输入电流=采集值*比例系数 3
互感器比例系数 4		4x0107	第 4 路输入电流=采集值*比例系数 4
互感器比例系数 5		4x0109	第 5 路输入电流=采集值*比例系数 5
互感器比例系数 6		4x0111	第 6 路输入电流=采集值*比例系数 6
互感器比例系数 7		4x0113	第 7 路输入电流=采集值*比例系数 7
互感器比例系数 8		4x0115	第 8 路输入电流=采集值*比例系数 8
互感器比例系数 9		4x0117	第 9 路输入电流=采集值*比例系数 9
互感器比例系数 10		4x0119	第 10 路输入电流=采集值*比例系 10
互感器比例系数 11		4x0121	第 11 路输入电流=采集值*比例系数 11
互感器比例系数 12		4x0123	第 12 路输入电流=采集值*比例系数 12
互感器比例系数 13		4x0125	第 13 路输入电流=采集值*比例系 13
互感器比例系数 14		4x0127	第 14 路输入电流=采集值*比例系数 14
互感器比例系数 15		4x0129	第 15 路输入电流=采集值*比例系数 15
互感器比例系数 16		4x0131	第 16 路输入电流=采集值*比例系数 16
通信波特率		4x1001	见下表波特率数值对应表，默认为 0，支持 0-5，该寄存器同时决定 RS232 和 RS485 的通信波特率
备用		4x1002	备用，用户不可写入任何值。
偏移地址		4x1003	设备地址=偏移地址
工作模式		4x1004	用户可以使用，存储用户数据
延迟时间		4x1005	用户可以使用，存储用户数据

备注：

①：Modbus 设备指令支持下列 Modbus 地址：

00001 至 09999 是离散输出(线圈)

10001 至 19999 是离散输入(触点)

30001 至 39999 是输入寄存器(通常是模拟量输入)

40001 至 49999 是保持寄存器(通常存储设备配置信息)

采用 5 位码格式，第一个字符决定寄存器类型，其余 4 个字符代表地址。地址 1 从 0 开始，如 00001 对应 0000。

②：波特率数值对应表

数值	波特率
0	9600
1	2400
2	4800
3	9600
4	19200
5	38400

寄存器地址按照 PLC 命名规则，真实地址为去掉最高位，然后减一。

3、指令生成说明

应用举例及其说明：本机地址除了偏移地址地址之外，还有默认的 254 为广播地址。当总线上只有一个设备时，无需关心拨码开关地址，直接使用 254 地址即可，当总线上有多个设备时通过拨码开关选择为不同地址，发送控制指令时通过地址区别。

注意：RS232 总线为 1 对 1 总线，即总线上只能有两个设备，例如电脑与继电器板卡，只有 485 总线才可以挂载多个设备。

指令可通过“聚英翱翔 DAM 调试软件”，的调试信息来获取。



指令生成说明：对于下表中没有的指令，用户可以自己根据 modbus 协议生成，对于继电器线圈的读写，实际就是对 modbus 寄存器中的线圈寄存器的读写，上文中已经说明了继电器寄存器的地址，用户只需生成对寄存器操作的读写指令即可。例如读或者写继电器 1 的状态，实际上是对继电器 1 对应的线圈寄存器 00001 的读写操作。

十一、常见问题与解决方法

1、232 通讯，设备控制无响应，不动作

设备与上位机进行通信使用的是 232 直连线。即 RX 对 RX，TX 对 TX，GND 对 GND

2、485 总线上挂有多个设备时，每个设备地址不能一样，不能使用广播地址 254 来进行通讯。

广播地址在总线上只有一个设备时可以使用，大于 1 个设备时请以拨码开关区分地址来控制，否则会因为模块在通信数据的判断不同步上导致指令无法正确执行。

十二、技术支持联系方式

联系电话：010-82899827/1-803

联系 QQ：3323725294 ， 2984784459