

DAM1400AI-YD 采集控制卡说明书



北京聚英翱翔电子有限公司
2015 年 06 月

目 录

DAM1400AI-YD 采集控制卡说明书	1
一、产品特点	1
二、产品功能	1
三、产品选型	1
四、主要参数	1
五、接口说明	2
六、输入输出接线	2
七、通讯接线说明	3
1、RS485 级联接线方式	3
2、RS232 接线连接方式	3
八、测试软件说明	4
1、软件界面	4
2、软件功能	4
九、工作模式功能及设置	4
1、连接设备	4
2、设备地址的更改方法	5
十、开发资料说明	6
1、通讯协议说明	6
2、Modbus 寄存器说明	6
3、指令生成说明	8
4、指令列表	8
5、指令详解	8
十一、常见问题与解决方法	9
十二、技术支持联系方式	9

一、产品特点

- 供电电压：DC7-30V；
- 通信波特率：1200,2400,4800,9600,19200,38400,57600,115200（默认 9600，可以修改）；
- 通信协议：支持标准 modbus RTU & ASCII 协议；
- 可以设置 0-255 个设备地址，可以通过软件设置。

二、产品功能

- 14 路 12 位分辨率模拟量输入。

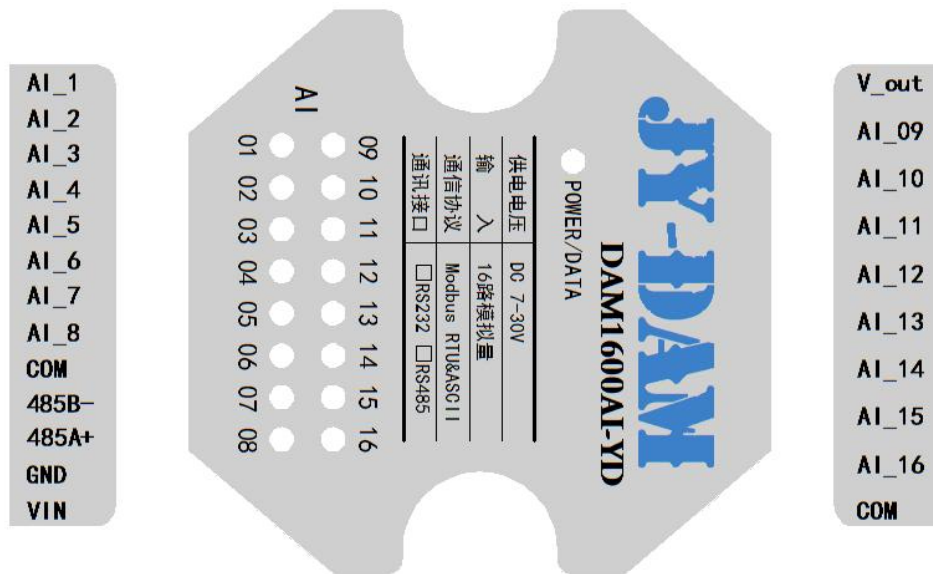
三、产品选型

型号	modbus	RS232	RS485	USB	WiFi	模拟量
DAM1400AI-YD-RS232	●	●				14
DAM1400AI-YD-RS485	●		●			14

四、主要参数

参数	说明
数据接口	RS485、RS232
额定电压	DC 7-30V
电源指示	1路 LED 指示
输出指示	14路 LED 指示
温度范围	工业级，-40℃~85℃
尺寸	100*70*35mm
安装方式	35mm 卡轨安装
默认通讯格式	9600, n, 8, 1
波特率	1200,2400,4800,9600,19200,38400,57600,115200
软件支持	配套配置软件、控制软件； 支持各家组态软件； 支持 Labviewd 等
重量	60g

五、接口说明

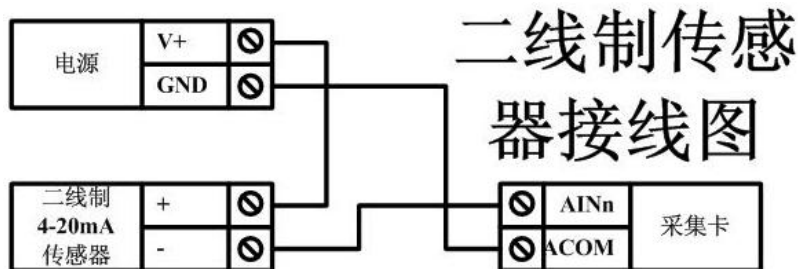


VIN 为供电电源正极，GND 为供电电源负极。

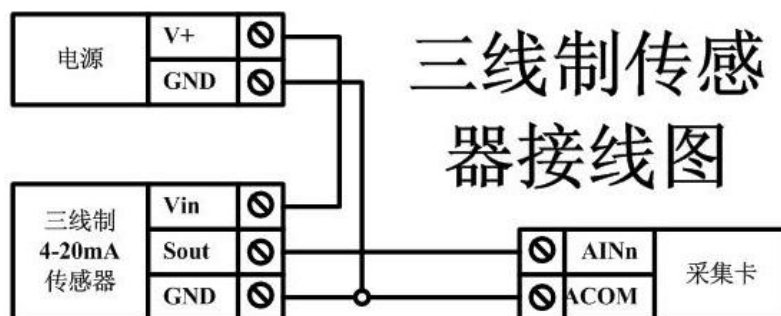
六、输入输出接线

模拟量接线示意图

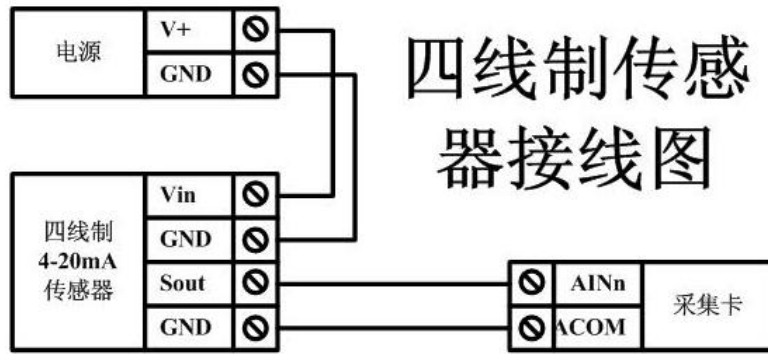
二线制:



三线制:

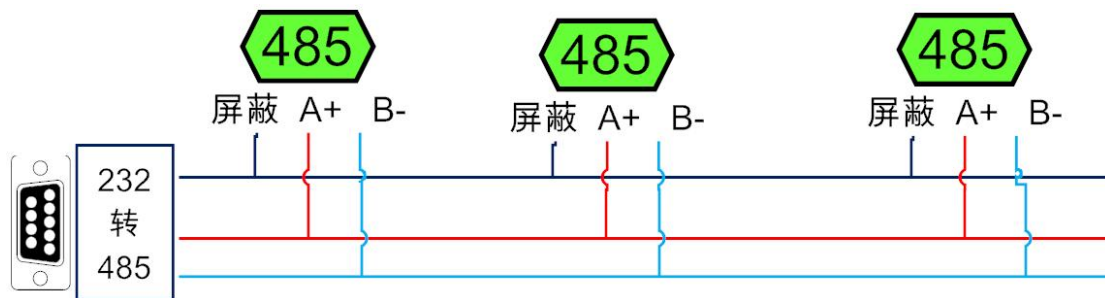


四线制:

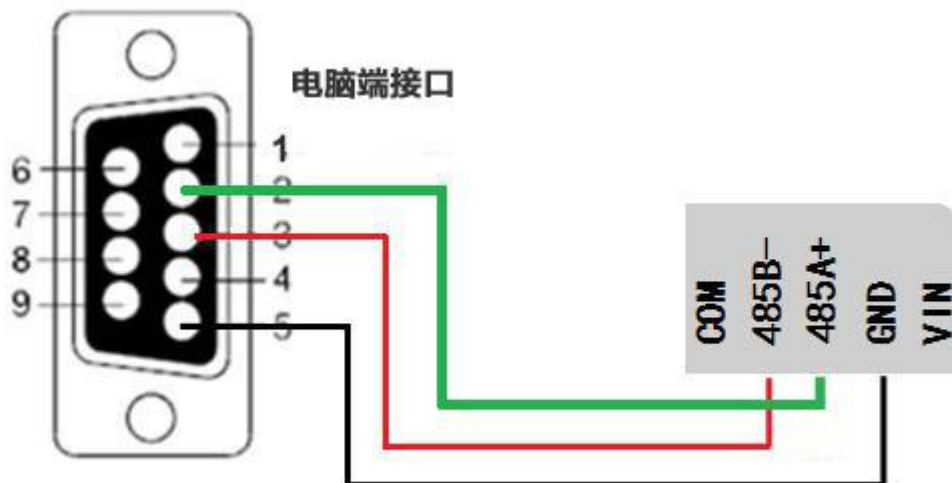


七、通讯接线说明

1、RS485 级联接线方式



2、RS232 接线连接方式



八、测试软件说明

1、软件界面



2、软件功能

- 继电器状态查询
- 继电器独立控制
- 模拟量读取
- 开关量状态查询
- 调试信息查询
- 工作模式的更改
- 偏移地址的设定
- 继电器整体控制

九、工作模式功能及设置

1、连接设备

打开“聚英翱翔 DAM 调试软件”；串口设定栏：串口选择您电脑对应 COM 口，波特率选择设备默认波特率（9600）（未自己设置过波特率前），设备地址填写“254”（254 为设备的广播地址），设备型号选择相对应型号，设置好以上设备的 4 个参数后点击打开串口，点击继电器按钮“JD1”若继电器反应则连接成功。



2、设备地址的更改方法

2.1、设备地址的介绍

本设备是没有拨码开关的设备，所以设备地址 = 偏移地址。

2.2、设备地址的读取

点击软件上方“读取地址”



2.3、偏移地址的设定与读取

点击软件下方偏移地址后边的“读取”或“设置”来对设备的偏移地址进行读取或设置。



2.4、波特率的读取与设置

点击下方波特率设置栏的“读取”和“设置”就可以分别读取和设置波特率和地址，操作后需要重启设备和修改电脑串口设置。



十、开发资料说明

1、通讯协议说明

本产品支持标准 modbus 指令，有关详细的指令生成与解析方式，可根据本文中的寄存器表结合参考《MODBUS 协议中文版》即可。

Modbus 协议中文版下载地址：

https://www.juyingele.com/download/Modbus_poll.zip

本产品支持 modbus RTU 格式。

2、Modbus 寄存器说明

本控制卡主要为线圈寄存器，主要支持以下指令码：1、5、15

指令码	含义
1	读线圈寄存器
5	写单个线圈
15	写多个线圈寄存器

线圈寄存器地址表：

寄存器名称		寄存器地址	说明
线圈控制			
线圈 1	写线圈	00001	第一路继电器输出
线圈 2	1 号指令码	00002	第二路继电器输出
线圈 3		00003	第三路继电器输出
线圈 4		00004	第四路继电器输出
线圈 5		00005	第五路继电器输出
线圈 6		00006	第六路继电器输出
线圈 7		00007	第七路继电器输出
线圈 8		00008	第八路继电器输出
离散量输入			
输入 1	开关量	10001	第一路输入
输入 2	2 号指令	10002	第二路输入

输入 3		10003	第三路输入
输入 4		10004	第四路输入
输入 5		10005	第五路输入
输入 6		10006	第六路输入
输入 7		10007	第七路输入
输入 8		10008	第八路输入
模拟量输入			
输入 1	模拟量 4 号指令	30001	第一路输入
输入 2		30002	第二路输入
输入 3		30003	第三路输入
输入 4		30004	第四路输入
输入 5		30005	第五路输入
输入 6		30006	第六路输入
输入 7		30007	第七路输入
输入 8		30008	第八路输入
配置参数			
通信波特率	保持寄存器	41001	见下表波特率数值对应表，默认为 0，支持 0-5，该寄存器同时决定 RS232 和 RS485 的通信波特率
备用		41002	备用，用户不可写入任何值。
偏移地址		41003	设备地址=偏移地址+拨码开关地址
工作模式		41004	用户可以使用，存储用户数据
延迟时间		41005	用户可以使用，存储用户数据

备注:

①: Modbus 设备指令支持下列 Modbus 地址:

00001 至 09999 是离散输出(线圈)

10001 至 19999 是离散输入(触点)

30001 至 39999 是输入寄存器(通常是模拟量输入)

40001 至 49999 是保持寄存器(通常存储设备配置信息)

采用 5 位码格式，第一个字符决定寄存器类型，其余 4 个字符代表地址。地址 1 从 0 开始，如 00001 对应 0000。

②: 波特率数值对应表

数值	波特率
0	38400
1	2400
2	4800
3	9600
4	19200
5	38400

③: 继电器状态，通过 30002 地址可以查询，也可以通过 00001---00002 地址来查询，但控制只能使用 00001---00002 地址。

30002 地址数据长度为 16bit。最多可表示 16 个继电器。

对应结果如下:

Bit	15	14	13	12	11	10	9	8	7	6	5	4	3	2	1	0
继电器位置	8	7	6	5	4	3	2	1	16	15	14	13	12	11	10	9

即 寄存器 30009 数据 的 bit8 与寄存器 00001 的数据一样。

同理：光耦输入也是如此。寄存器 30003 的 bit8、bit9 与寄存器 10001、10002 都对应到指定的硬件上。

寄存器地址按照 PLC 命名规则，真实地址为去掉最高位，然后减一。

参考资料：<http://hi.baidu.com/anyili001/item/573454e6539f60afc10d75c9>

3、指令生成说明

应用举例及其说明：本机地址除了拨码开关地址之外，还有默认的 254 为广播地址。当总线上只有一个设备时，无需关心拨码开关地址，直接使用 254 地址即可，当总线上有多个设备时通过拨码开关选择为不同地址，发送控制指令时通过地址区别。

注意：RS485 总线可以挂载多个设备。

指令可通过“聚英翱翔 DAM 系列配置软件”，的调试信息来获取。

指令生成说明：对于下表中没有的指令，用户可以自己根据 modbus 协议生成

4、指令列表

查询第 1 路模拟量	FE 04 00 00 00 01 25 C5
返回信息	FE 04 02 00 00 AD 24
查询第 2 路模拟量	FE 04 00 01 00 01 74 05
查询第 3 路模拟量	FE 04 00 02 00 01 84 05
查询第 4 路模拟量	FE 04 00 03 00 01 D5 C5
查询第 5 路模拟量	FE 04 00 04 00 01 64 04
查询第 6 路模拟量	FE 04 00 05 00 01 35 C4
查询第 7 路模拟量	FE 04 00 06 00 01 C5 C4
查询第 8 路模拟量	FE 04 00 07 00 01 94 04
查询第 9 路模拟量	FE 04 00 08 00 01 A4 07
查询第 10 路模拟量	FE 04 00 09 00 01 F5 C7
查询第 11 路模拟量	FE 04 00 0A 00 01 05 C7
查询第 12 路模拟量	FE 04 00 0B 00 01 54 07
查询第 13 路模拟量	FE 04 00 0C 00 01 E5 C6
查询第 14 路模拟量	FE 04 00 0D 00 01 B4 06

5、指令详解

查询模拟量

发送码：*FE 04 00 00 00 01 25 C5*

字段	含义	备注
FE	设备地址	
04	04 指令	查询输入寄存器指令

00 00	起始地址	要查询的第一路模拟量寄存器地址
00 01	查询数量	要查询的模拟量数量
25 C5	CRC16	

模拟返回信息：

返回码：FE 04 02 00 00 AD 24

字段	含义	备注
FE	设备地址	
04	04 指令	返回指令：如果查询错误，返回 0x82
02	字节数	返回状态信息的所有字节数
00 00	查询的 AD 字	0x0227，即十进制 551，为查询的模拟量的值
AD 24	CRC16	

十一、常见问题与解决方法

1、继电器板卡供电后使用 232 接口无法建立通信，无法控制

首先测试不同波特率是否可以控制，485 接口注意 A+、B-线以及屏蔽线，屏蔽线不是必须，但在通信误码率大的情况下必须接上，即便距离很近也可能出现此类情况。

2、总线，挂载了大于 1 个的设备，我以广播地址 254 发送继电器 1 吸和，但并不是所有模块的继电器 1 吸和。

广播地址在总线上只有一个设备时可以使用，大于 1 个设备时请以拨码开关区分地址来控制，否则会因为模块在通信数据的判断不同步上导致指令无法正确执行。

3、西门子 PLC 与设备不能正常通讯

西门子 485 总线 AB 定义与设备相反。

十二、技术支持联系方式

联系电话：010-82899827/1-803

联系 QQ：3323725294 ， 2984784459