

# DAM-AITC 采集卡说明书

V1.1



北京聚英翱翔电子有限公司  
2015年10月

## 目 录

一、产品特点 .....	1
二、产品功能 .....	1
三、产品选型 .....	1
四、主要参数 .....	1
五、接口说明 .....	2
六、通讯接线说明 .....	2
1、RS232 接线图 .....	2
2、RS485 级联接线方式 .....	3
七、输入输出接线 .....	3
1、热电偶传感器接线 .....	3
2、模拟量接线示意图 .....	3
八、测试软件说明 .....	4
1、DAM 调试软件 .....	4
2、采集模块调试软件 .....	7
3、聚英组态软件 .....	9
九、参数及工作模式配置 .....	11
1、设备地址 .....	11
2、波特率的读取与设置 .....	12
十二、开发资料说明 .....	12
1、通讯协议说明 .....	12
2、Modbus 寄存器说明 .....	12
3、指令生成说明 .....	14
4、指令列表 .....	15
5、指令详解 .....	15
十一、常见问题与解决方法 .....	16
十二、技术支持联系方式 .....	16

## 一、产品特点

- DC7-30V 宽压供电；
- RS485 通讯隔离；
- 通讯接口支持 RS232、RS485；
- 支持标准 modbus 协议，同时支持 RTU 格式；
- 可以设置 0-255 个设备地址，通过软件设置。

## 二、产品功能

- 8 路 K 型热电偶采集通道，24 位 AD；
- 8 路 12 位分辨率模拟量电压输入；
- 支持波特率：1200,2400,4800,9600,19200,38400,57600,115200（可以通过软件修改，默认 9600）。

## 三、产品选型

型号	modbus	RS232	RS485	USB	WiFi	AI	PT100
DAM-AITC	●	●	●			8	8

## 四、主要参数

参数	说明
数据接口	RS485、RS232
额定电压	DC 7-30V
电源指示	1路红色 LED 指示（通电时常亮）
通讯指示	1路绿色 LED 指示（通信时闪烁）
测量温度	-260℃-1370℃
温度精度	±0.5℃
工作温度	工业级，-40℃~85℃
尺寸	145*94*41mm
重量	200g
默认通讯格式	9600, n, 8, 1
波特率	1200,2400,4800,9600,19200,38400,57600,115200
软件支持	配套配置软件、控制软件； 支持各家组态软件； 支持 Labviewd 等

## 五、接口说明

37	36	35	34	33	32	31	30	29	28	27	26	25	24	23	22	21	20	19	18												
+		-		PB		+		-		PB		+		-		PB		+		-		PB		+		-					
CH1				CH2				CH3				CH4				CH5				CH6				CH7				CH8			

# JY-DAM-AITC

- 供电电压: DC 7-30V
- 温 度: -260~1370°C
- 通道数量:  4路  6路  8路
- 模拟信号:  20mA  5V  10V
- 通讯端口:  RS232  RS485  LORA
- 网口  WIFI  GPRS  USB

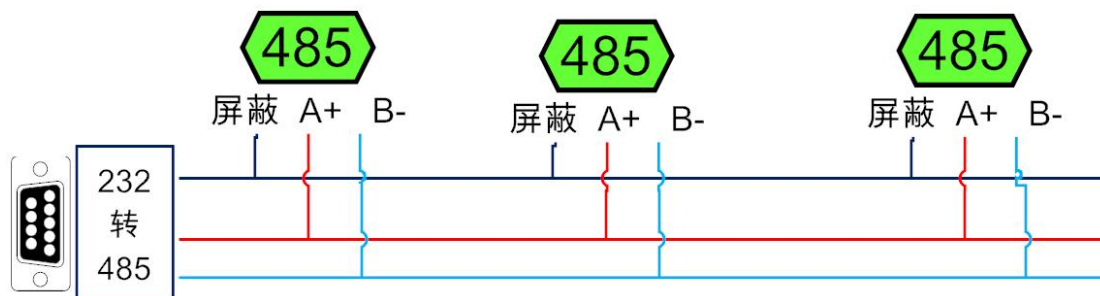
电源		RS485			RS232			地址									
+	-	PB	A+	B-	G	TX	RX	1-31	A11	A12	A13	A14	A15	A16	A17	A18	ACOM-
1	2	3	4	5	6	7	8	1 2 3 4 5	9	10	11	12	13	14	15	16	17

## 六、通讯接线说明

### 1、RS232 接线图



## 2、RS485 级联接线方式

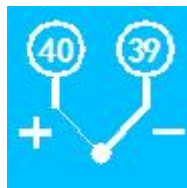


电脑自带的串口一般是 RS232，需要配 232-485 转换器（工业环境建议使用有源带隔离的转换器），转换后 RS485 为 A、B 两线，A 接板上 A 端子，B 接板上 B 端子，485 屏蔽可以接 GND。若设备比较多建议采用双绞屏蔽线，采用链型网络结构。

## 七、输入输出接线

### 1、热电偶传感器接线

K 型热电偶接线方式

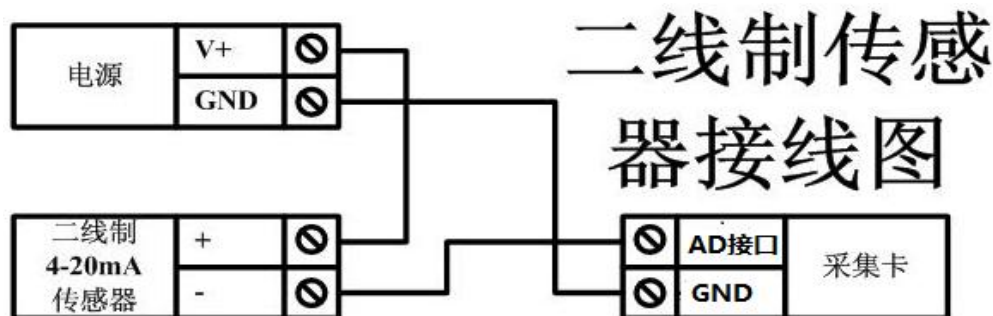


### 2、模拟量接线示意图

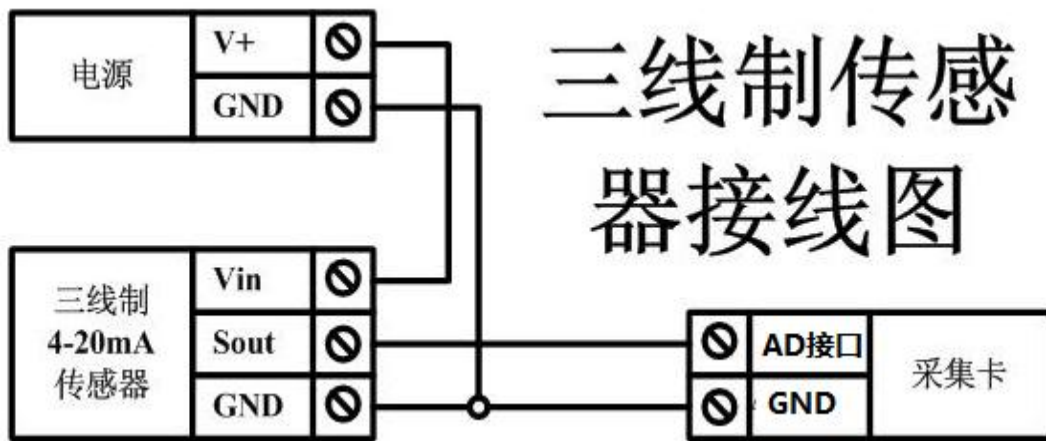
下图中的电源部分为传感器供电，IN1-IN6 接传感器信号正，COM 为传感器信号负，设备采集到的 AI 数据与实际输入值之间的关系：

实际值=返回值\*0.001

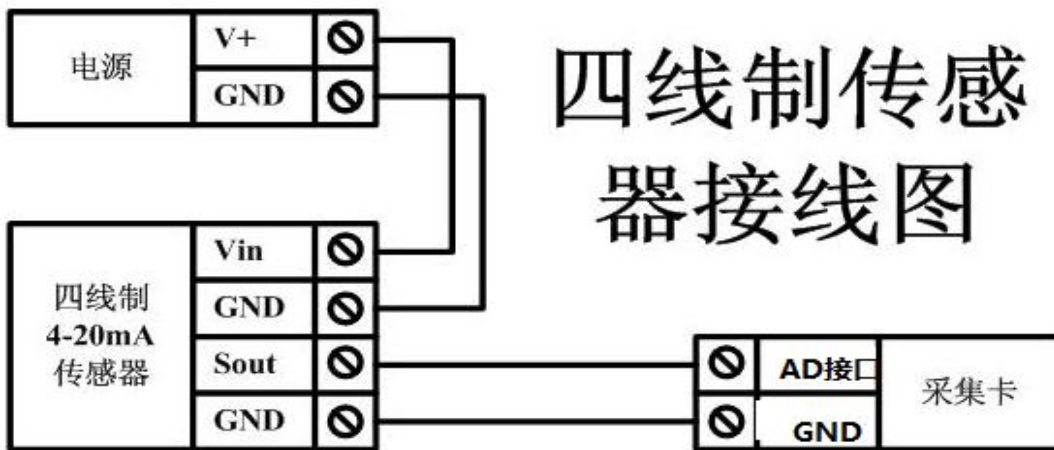
二线制：



三线制：



四线制:



## 八、测试软件说明

### 1、DAM 调试软件

#### 1.1、软件下载

软件下载链接地址：<https://www.juyingele.com/download/JYDAMSoftware.zip>

## 1.2、软件界面

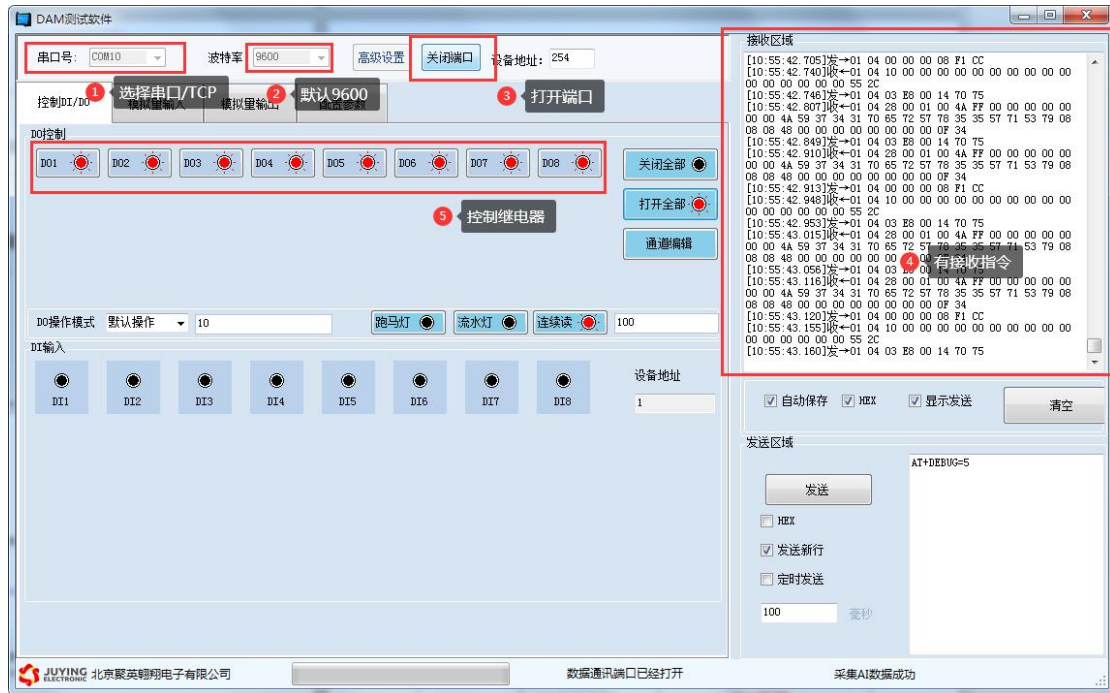


### 软件功能：

- 继电器状态查询
- 继电器独立控制
- 模拟量读取
- 开关量状态查询
- 调试信息查询
- 工作模式的更改
- 偏移地址的设定
- 继电器整体控制

## 1.3、通讯测试

- ① 选择设备当前串口号（IP 地址填写 IP）；
- ② 选择默认波特率 9600；
- ③ 打开端口；
- ④ 右侧有接收指令，可控制继电器即通讯成功。



## 1.4、模拟量数据说明

DAM 调试软件查询速率为 3s，接入输入信号后，可通过点击读取光耦或读取模拟量来立刻查看输入状态及数据。

软件中的 AI 数据与实际输入值之间的关系：

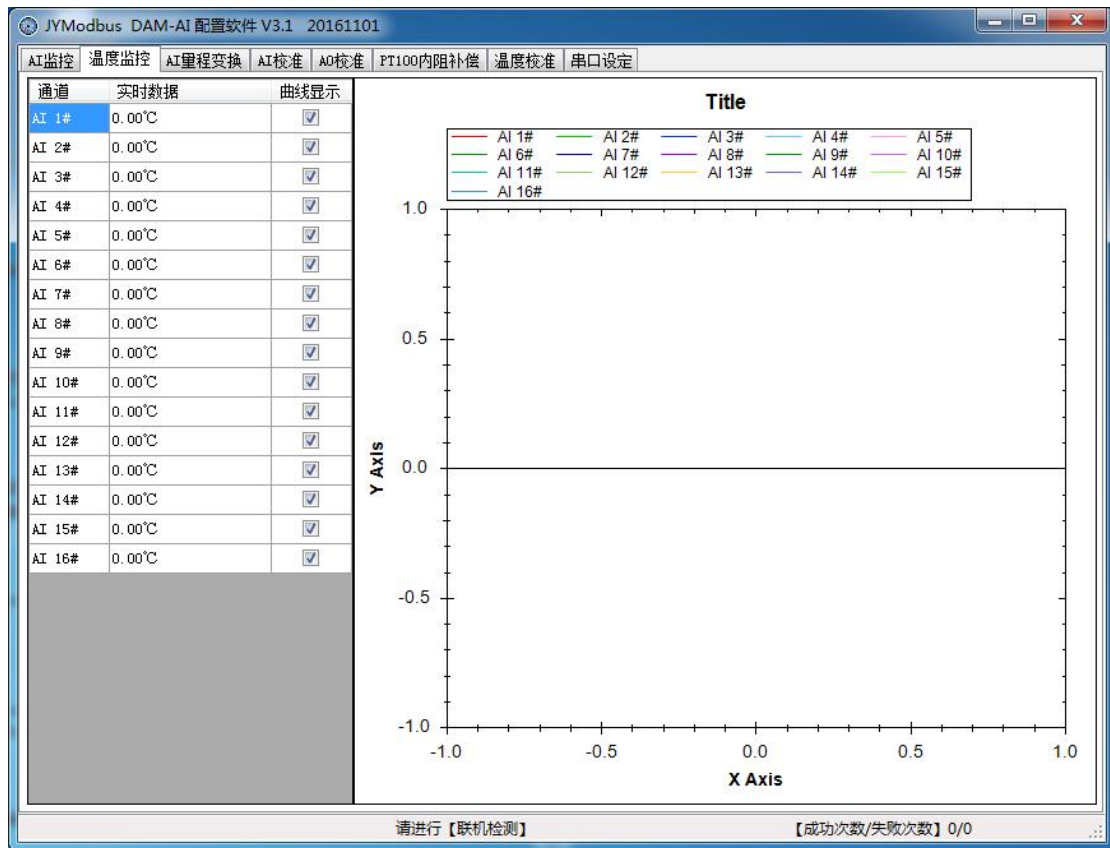
返回值=实际值\*0.001

## 1.5、温度数据说明

软件中的温度数据与实际输入值之间的关系：

返回值=实际值\*0.01

## 2、采集模块调试软件



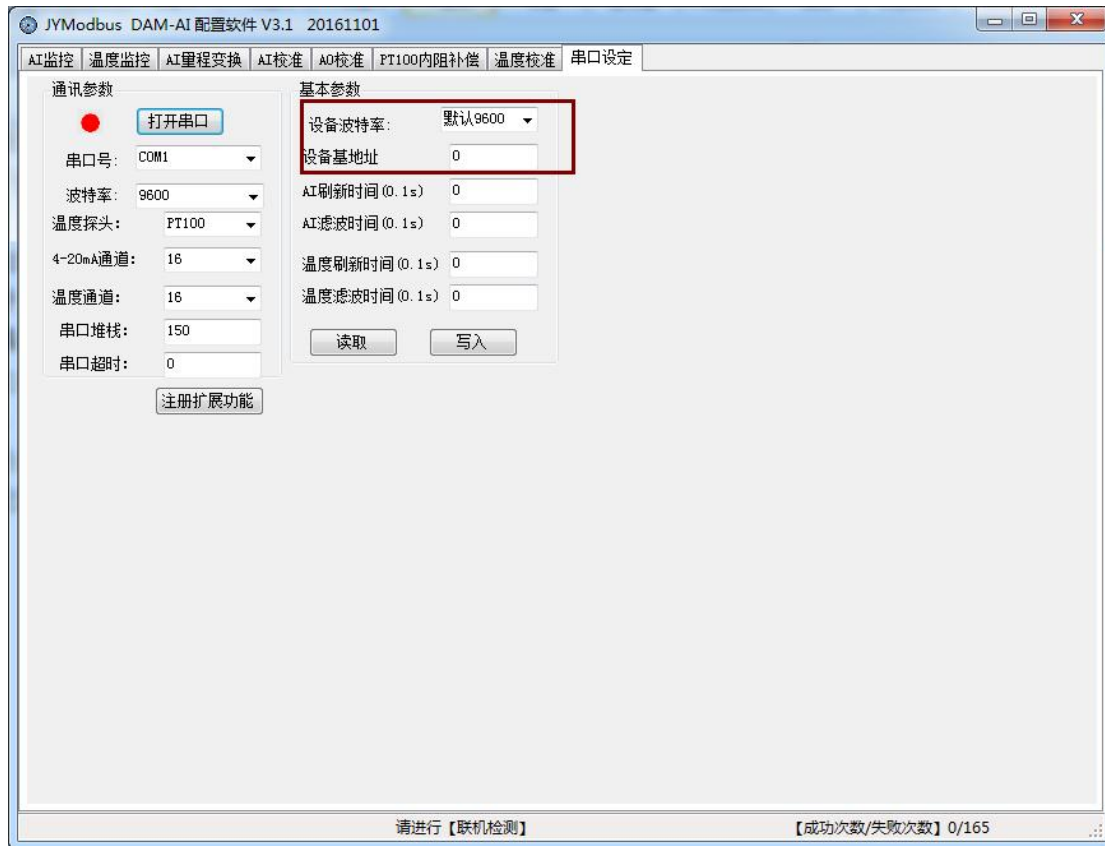
### 2.1、软件功能

- 监测温度
- 显示温度曲线
- 温度线损补偿
- 修改波特率和设备地址

### 2.2、波特率和设备地址更改方法

打开采集配置软件，选择**串口设定**菜单，在通讯参数中点击**关闭串口**，选择相应的串口号和波特率（默认 9600），**超时时间**和**最小间隔**都改成 50ms。基本参数中**设备型号**选择 PT08。点击**打开串口**，点击 **读取** 按钮，在下边信息栏中显示读取成功，则表示联机成功，（若显示通信失败，请确定串口接线，串口号，波特率和地址是否正确）。

确定通信成功后，在基本参数中选择正确的波特率和需要配置的设备地址，点击**写入**，若是下边信息栏种显示写入成功，则说明操作成功，可以点击**读取**，确定操作结果。



设备地址由**拨码开关地址**和**设备基地址**两部分构成。

**拨码开关地址：**是五位拨码开关地址。（范围 0~31）

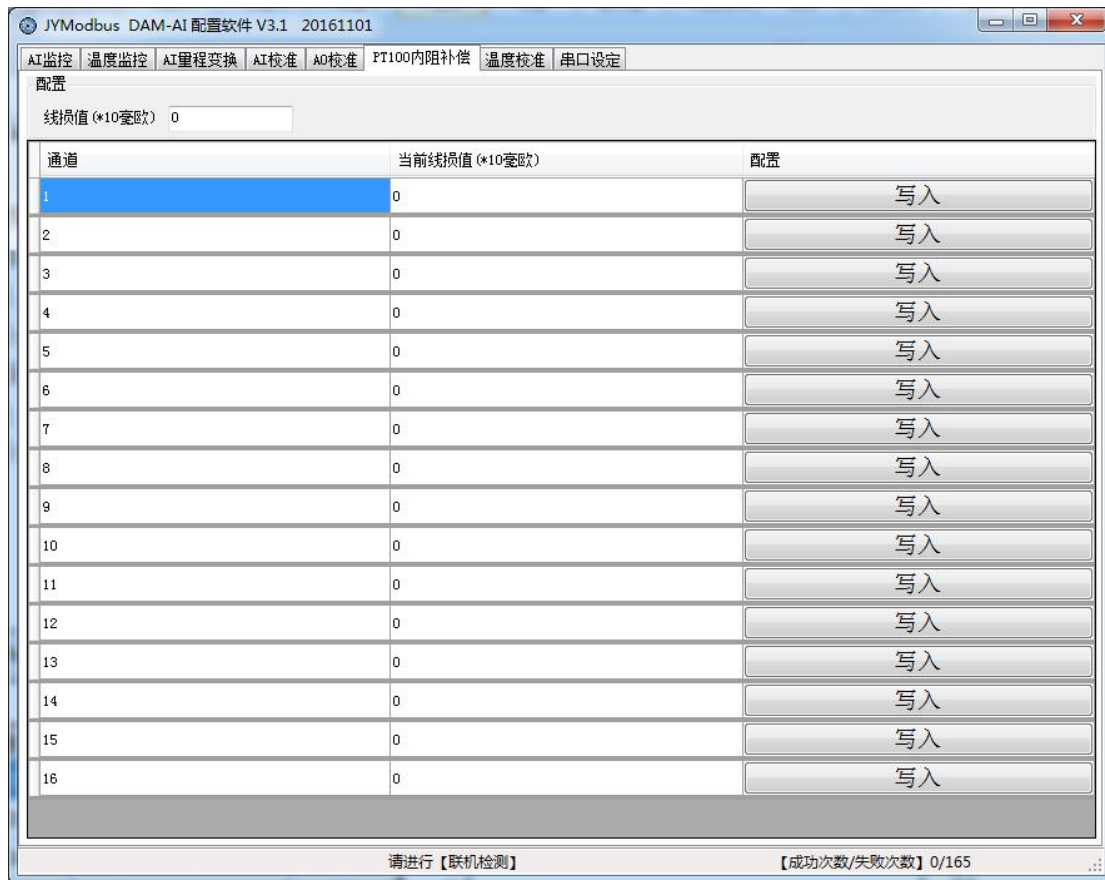
**设备基地址：**是指软件设置的地址，也叫偏移地址。

具体关系是：**设备地址=拨码开关地址+设备基地址**(无拨码开关设备：**设备地址=设备基地址**)。

修改设备地址如果小于 31，即用拨码开关。如果大于 31，需要修改设备基地址。

如：设置设备地址为 100，拨码开关地址拨为 0，设备基地址应该写入 100。

## 2.3、PT100 线阻修正



**线损补偿菜单**下可补偿传感器温度。线损值与温度对应关系：**380 毫欧 = 1℃**

如：现在实际温度是 20 度，第一路显示温度是 20.1 度，说温度高了 0.1 度，对应 PT100 电阻是 38 毫欧，在**线损值输入框**填入 3.8，点击第一路后边的**写入**。写入成功后会在前边显示写入结果，就完成了第一路的修正；

反之实际温度是 20.1 度，第一路显示温度是 20 度，说温度低了 0.1 度，对应 PT100 电阻是 38 毫欧，在**线损值输入框**填入 -3.8，点击第一路后边的**写入**。写入成功后会在前边显示写入结果，就完成了第一路的修正。以此类推，可以修正其他通道。

## 3、聚英组态软件

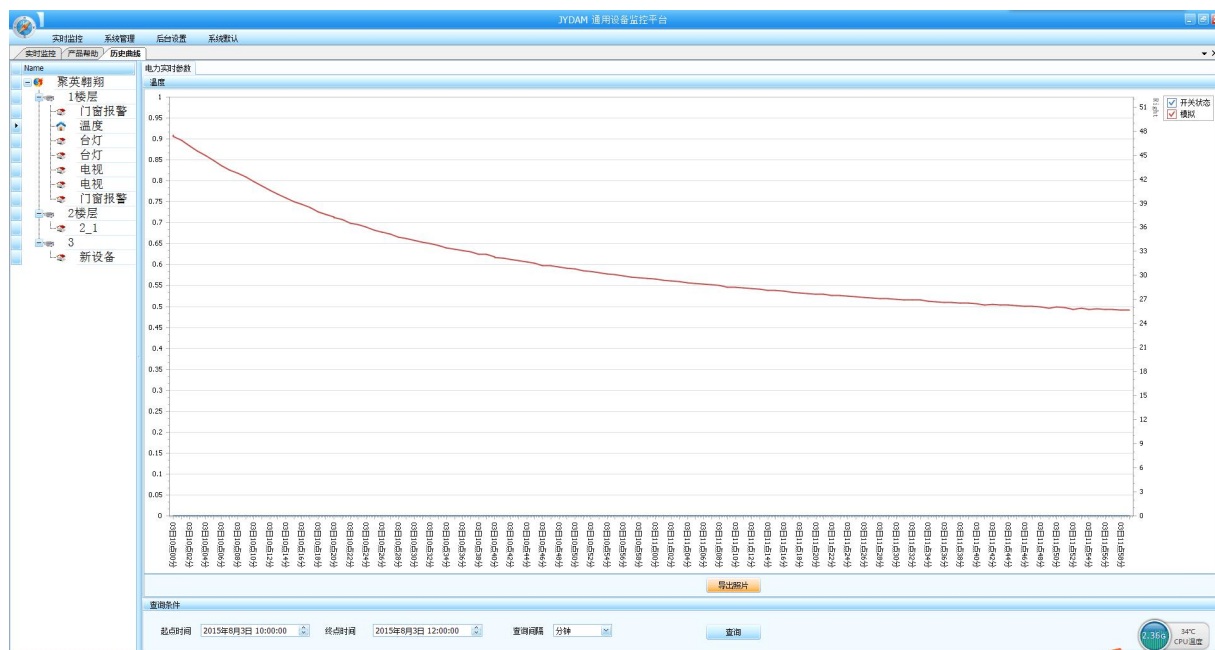
聚英组态软件可监控菜单下可以实时监控每路的温度及变化曲线，并可导出历史数据和历史曲线记录。

若要控制多个设备，可以用我们公司提供的“聚英组态软件”，详见【聚英组态软件说明.pdf】。软件下载地址：

<https://www.juyingele.com/download/JYSCADA.zip>



主界面



设备曲线记录

## 九、参数及工作模式配置

### 1、设备地址

#### 1.1、设备地址的介绍

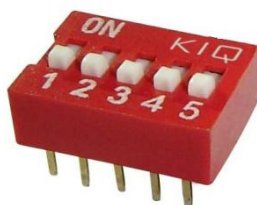
DAM 系列设备地址默认为 1，使用广播地址为 254 进行通讯，*用 0 无法通讯*。  
设备地址=拨码开关地址+偏移地址。

#### 1.2、设备地址的读取

点击软件上方“读取地址”即可读到设备的当前地址。



#### 1.3、拨码开关地址



- 1、五个拨码全都拨到“ON”位置时，为地址“31”；
- 2、五个拨码全都拨到“OFF”位置时，为地址“1”；
- 3、最左边 1 为二进制最低位。
- 4、地址表：


## 1.4、偏移地址的设定与读取

点击 DAM 调试软件下方偏移地址后边的“读取”或“设置”来对设备的偏移地址进行读取或设置。



## 2、波特率的读取与设置

点击下方波特率设置栏的“读取”和“设置”就可以分别读取和设置波特率和地址，操作后需要重启设备和修改电脑串口设置。



# 十二、开发资料说明

## 1、通讯协议说明

本产品支持标准 modbus 指令，有关详细的指令生成与解析方式，可根据本文中的寄存器表结合参考《MODBUS 协议中文版》即可。

Modbus 协议中文参考：[https://www.juyingele.com/download/Modbus\\_poll.zip](https://www.juyingele.com/download/Modbus_poll.zip)

## 2、Modbus 寄存器说明

本控制卡主要为模拟输入寄存器和光耦输入寄存器，主要支持以下指令码：2、4

指令码	含义
2	读光耦输入状态
4	读模拟输入 AD 值

线圈寄存器地址表：

寄存器名称	寄存器地址	说明
温度输入		
输入 1	温度输入	3x0001 第一路温度输入

输入 2	4 号指令	3x0002	第二路温度输入
输入 3		3x0003	第三路温度输入
输入 4		3x0004	第四路温度输入
输入 5		3x0005	第五路温度输入
输入 6		3x0006	第六路温度输入
输入 7		3x0007	第七路温度输入
输入 8		3x0008	第八路温度输入
模拟量输入			
输入 1	温度输入	3x0021	第一路模拟量输入
输入 2	4 号指令	3x0022	第二路模拟量输入
输入 3		3x0023	第三路模拟量输入
输入 4		3x0024	第四路模拟量输入
输入 5		3x0025	第五路模拟量输入
输入 6		3x0026	第六路模拟量输入
输入 7		3x0027	第七路模拟量输入
输入 8		3x0028	第八路模拟量输入
配置参数			
通信波特率	保持寄存器	4x1001	见下表波特率数值对应表，默认为 0，支持 0-5，该寄存器同时决定 RS232 和 RS485 的通信波特率
备用		4x1002	备用，用户不可写入任何值。
偏移地址		4x1003	设备地址=偏移地址+拨码开关地址
工作模式		4x1004	用户可以使用，存储用户数据
延迟时间		4x1005	用户可以使用，存储用户数据

备注：

①：Modbus 设备指令支持下列 Modbus 地址：

00001 至 09999 是离散输出(线圈)

10001 至 19999 是离散输入(触点)

30001 至 39999 是输入寄存器(通常是模拟量输入)

40001 至 49999 是保持寄存器(通常存储设备配置信息)

采用 5 位码格式，第一个字符决定寄存器类型，其余 4 个字符代表地址。地址 1 从 0 开始，如 00001 对应 0000。

②：波特率数值对应表

数值	波特率
0	38400
1	2400
2	4800
3	9600
4	19200
5	38400

③：继电器状态，通过 30002 地址可以查询，也可以通过 00001---00002 地址来查询，但控制只能使用 00001---00002 地址。

30002 地址数据长度为 16bit。最多可表示 16 个继电器。

对应结果如下：

Bit	15	14	13	12	11	10	9	8	7	6	5	4	3	2	1	0
继电器位置	8	7	6	5	4	3	2	1	16	15	14	13	12	11	10	9

即 寄存器 30009 数据 的 bit8 与寄存器 00001 的数据一样。

同理：光耦输入也是如此。寄存器 30003 的 bit8、bit9 与寄存器 10001、10002 都对应到指定的硬件上。

寄存器地址按照 PLC 命名规则，真实地址为去掉最高位，然后减一。

参考资料：<http://hi.baidu.com/anyili001/item/573454e6539f60afc10d75c9>

### 3、指令生成说明

应用举例及其说明：本机地址除了偏移地址地址之外，还有默认的 254 为广播地址。当总线上只有一个设备时，无需关心拨码开关地址，直接使用 254 地址即可，当总线上有多个设备时通过拨码开关选择为不同地址，发送控制指令时通过地址区别。

注意：RS232 总线为 1 对 1 总线，即总线上只能有两个设备，例如电脑与继电器板卡，只有 485 总线才可以挂载多个设备。

指令可通过“聚英翱翔 DAM 调试软件”，的调试信息来获取。



指令生成说明：对于下表中没有的指令，用户可以自己根据 modbus 协议生成，对于继电器线圈的读写，实际就是对 modbus 寄存器中的线圈寄存器的读写，上文中已经说明了继电器寄存器的地址，用户只需生成对寄存器操作的读写指令即可。例如读或者写继电器 1

的状态，实际上是对继电器 1 对应的线圈寄存器 00001 的读写操作。

## 4、指令列表

情景	RTU 格式（16 进制发送）
查询第 1 路温度	FE040000000125C5
返回信息	FE 04 02 00 00 AD 24
查询第 2 路温度	FE04000100017405
查询第 3 路温度	FE04000200018405
查询第 4 路温度	FE0400030001D5C5
查询第 5 路温度	FE04000400016404
查询第 6 路温度	FE040005000135C4
查询第 7 路温度	FE0400060001C5C4
查询第 8 路温度	FE04000700019404
查询 1~8 路温度	FE0400000008E5C3
查询第 1 路模拟量	FE 04 00 14 00 01 65C1
返回信息	FE 04 02 00 00 AD 24
查询第 2 路模拟量	FE 04 00 15 00 01 34 01
查询第 3 路模拟量	FE 04 00 16 00 01 C4 01
查询第 4 路模拟量	FE 04 00 17 00 01 95 C1
查询第 5 路模拟量	FE 04 00 18 00 01 A5 C2
查询第 6 路模拟量	FE 04 00 19 00 01 F4 02
查询第 7 路模拟量	FE 04 00 1A 00 01 04 02
查询第 8 路模拟量	FE 04 00 1B 00 01 55 C2
查询 1~8 路模拟量	FE 04 00 14 00 08 A5 C7

## 5、指令详解

### 5.1、温度查询

获取到的温度数据与实际输入值之间的关系为：实际值=返回值\*0.1

查询第一路温度

FE040000000125C5

字段	含义	备注
FE	设备地址	
04	04 指令	查询输入寄存器指令
00 00	起始地址	要查询的第一路模拟量寄存器地址
00 01	查询数量	要查询的模拟量数量
25 C5	CRC16	

模拟返回信息：

FE 04 02 00 00 AD 24

官网：[www.juyingele.com](http://www.juyingele.com)

联系电话：010-82899827/1-803

字段	含义	备注
FE	设备地址	
04	04 指令	返回指令：如果查询错误，返回 0x82
02	字节数	返回状态信息的所有字节数。1+(n-1)/8
00(TH) 00(TL)	查询的 AD 字	TH 为温度高字节，TL 为温度低字节
AD 24	CRC16	

## 5.2、模拟量查询

获取到的模拟量数据与实际输入值之间的关系为：实际值=返回值\*0.001

查询模拟量 AD 字

发送码：FE 04 00 20 00 08 E4 09

字段	含义	备注
FE	设备地址	
04	04 指令	查询输入寄存器指令
00 20	起始地址	要查询的模拟量寄存器地址
00 08	查询数量	要查询的模拟量数量
E4 09	CRC16	

模拟返回信息：

返回码：FE 04 10 00 00 00 00 00 00 00 00 00 00 00 00 00 00 71 2C

字段	含义	备注
FE	设备地址	
04	04 指令	返回指令：如果查询错误，返回 0x82
10	字节数	返回状态信息的所有字节数。1+(n-1)/8
00 00.....00 00	查询的 AD 字	0x00 00，即十进制 0，为查询的模拟量 AD 字的值
71 2C	CRC16	校验位

## 十一、常见问题与解决方法

### 1、继电器板卡供电后使用 232 接口无法建立通信，无法控制

首先测试不同波特率是否可以控制，485 接口注意 A+、B-线以及屏蔽线，屏蔽线不是必须，但在通信误码率大的情况下必须接上，即便距离很近也可能出现此类情况。

2、485 总线，挂载了大于 1 个的设备，我以广播地址 255 发送继电器 1 吸和，但并不是所有模块的继电器 1 吸和。

广播地址在总线上只有一个设备时可以使用，大于 1 个设备时请以拨码开关区分地址来控制，否则会因为模块在通信数据的判断不同步上导致指令无法正确执行。

### 3、西门子 PLC 与设备不能正常通讯

西门子 485 总线 AB 定义与设备相反。

## 十二、技术支持联系方式

联系电话：010-82899827/1-803

联系 QQ：3323725294 ， 2984784459

官网：[www.juyingele.com](http://www.juyingele.com)

联系电话：010-82899827/1-803