

## RS232-RS485/422 转换器说明书



北京聚英翱翔电子有限公司  
2016年08月

## 目 录

RS232-RS485/422 转换器说明书 .....	1
一、产品特点 .....	1
二、产品功能 .....	1
三、主要参数 .....	1
五、接口定义 .....	2
六、接线说明 .....	3
七、测试软件 .....	3
八、技术支持联系方式 .....	4

## 一、产品特点

- 宽压供电单独供电；
- 通讯便捷；
- 通讯方式支持 RS232、RS485、RS422 数据传输；
- 485 全隔离；

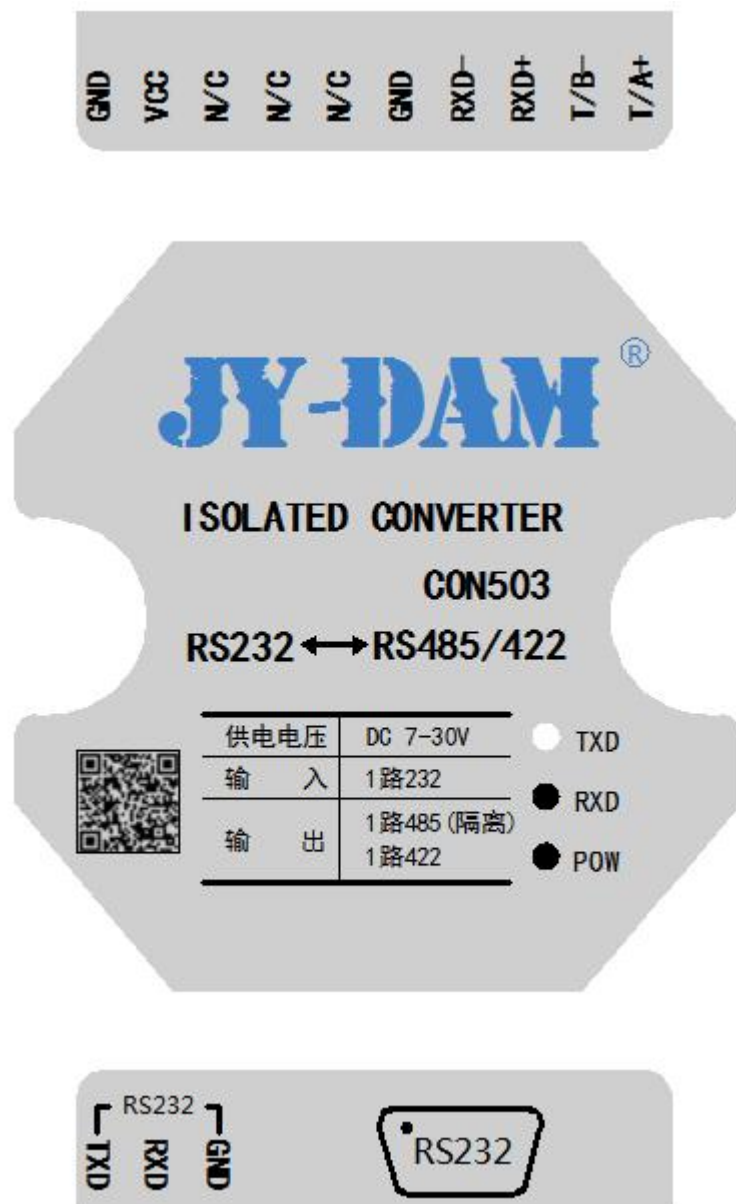
## 二、产品功能

- RS232-485/422 通讯转换；
- 波特率支持：1200,2400,4800,9600,19200,38400,57600,115200。

## 三、主要参数

参数	说明
数据接口	RS232 RS485 RS422
额定电压	DC 7-30V
电源指示	1路红色 LED 指示
通讯指示	2路通讯指示灯
温度范围	工业级，-40℃~85℃
尺寸	120*70*35mm
重量	60g
波特率	1200,2400,4800,9600,19200,38400,57600,115200

## 五、接口定义



引脚说明:

管脚	定义	含义
1	GND	GND
2	VCC	供电 7~30V DC
3	N/C	空
4	N/C	空
5	N/C	空
6	GND	GND
7	RXD-	422 接收-

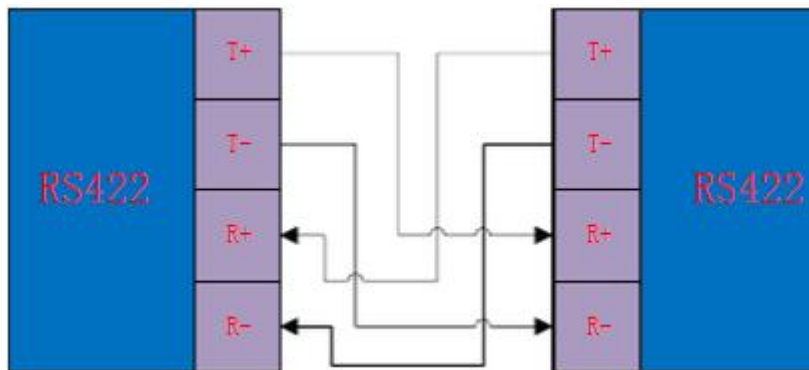
8	RXD+	422 接收+
9	T/B-	422 发送- 或者 485B-
10	T/A+	422 发送+ 或者 485A+
11	DB9	232 接口
12	RS232	232 接口端子

## 六、接线说明

RS232 接线方式：直接接上 DB9 的口

RS485 接线方式：接上 A+、B-

RS422 接线方式：



电源供电：接 7-30V DC 外接电源

## 七、测试软件



各种串口调试助手均可使用。

## 八、技术支持联系方式

联系电话：010-82899827/1-803

联系 QQ：3323725294 ， 2984784459