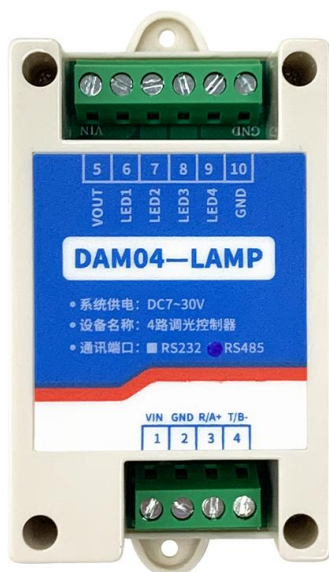


DAM04LAMP 调光说明书

V1.0



北京聚英翱翔电子有限公司
2021年5月

目 录

一、 产品介绍	1
1、 产品概述	1
2、 产品特点	1
3、 产品功能	1
4、 版本说明	1
二、 主要参数	2
三、 安装使用说明	2
1、 引脚说明	3
2、 通讯接线说明	3
3、 LED 接线说明	4
四、 调试软件介绍	5
五、 开发资料说明	6
1、 通讯协议说明	6
2、 Modbus 寄存器说明	6
3、 指令列表	7
4、 指令详解	8
六、 参数及工作模式配置	10
1、 设备地址	10
2、 波特率的读取与设置	10
七、 常见问题与解决方法	11
八、 技术支持联系方式	11

一、产品介绍

1、产品概述

DAM04-LAMP 是一款专用的 4 路调光模块，采用 MOS 管形式进行输出不同占空比的周期信号以实现电压的调节，可实现调光、调压、调速功能。上位机可使用 485 通讯进行控制设备，实现家居灯光明暗、颜色变化等功能。

2、产品特点

- DC7-30V 直流供电；
- RS485/RS232 通讯控制；
- 30V10A 负载电流设计；
- 0.01Hz~10000H 宽频输出；
- 10000 级占空比调节；
- 支持 RGB565 调色输出
- 支持标准 Modbus RTU/TCP/ASCII 协议；
- 可以设置 0-255 个设备地址，通过软件设置。

3、产品功能

- 4 路 MOS 管输出；
- 7~30V 10A/路负载设计；
- RS485 通讯控制；
- 支持波特率：1200,2400,4800,9600,19200,38400,57600,115200（可以通过软件修改，默认 9600）；

4、版本说明

版本	RGB565	RS485	RS232
JYDAM04-LAMP-RS232	●		●
JYDAM04-LAMP-RS485	●	●	

二、主要参数

参数	说明
工作电压	DC7-30V
输出电流	单路最大5A，4路总和不超过10A
输出功率	300W (最大)
静态功率	12V 8mA 约0.01W
数据接口	RS485 / RS232
输出频率	0.01Hz-10KHz 可调 默认1K
PWM 占空比	0-255 / 0-10000
电源指示	1路红色 LED 指示（通电时常亮）
温度范围	工业级，-40℃~85℃
尺寸	80*50*32mm
重量	60g
默认通讯格式	9600,n,8,1 可配置其它通讯格式
波特率	1200,2400,4800,9600,19200,38400,57600,115200
软件支持	配套配置软件、控制软件； 支持各家组态软件、支持 Labviewd 等

三、安装使用说明

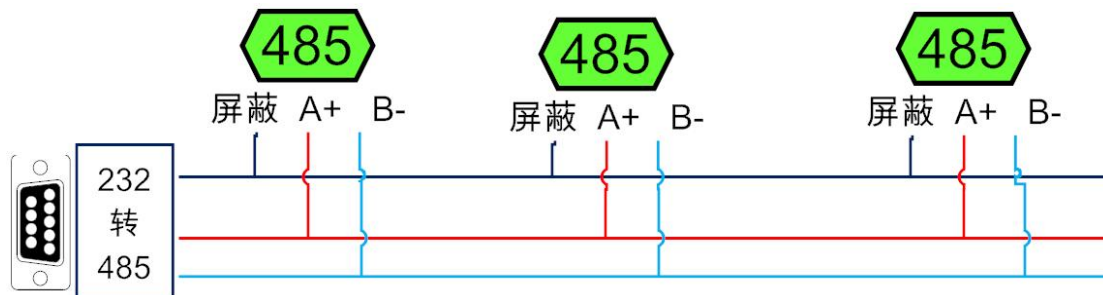


1、引脚说明

功能	序号	引脚	说明
供电 DC7-30V	1	VIN	电源正极
	2	GND	电源负极
通讯	3	R	232通讯 RX 接口
	4	T	232通讯 TX 接口
	3	A+	485通讯 A 接口
	4	B-	485通讯 B 接口
调光输出	5	VOUT	电源正极输出
	6	LED1	第一路调光输出
	7	LED2	第二路调光输出
	8	LED3	第三路调光输出
	9	LED4	第四路模拟量输入信号正
	10	GND	电源负极

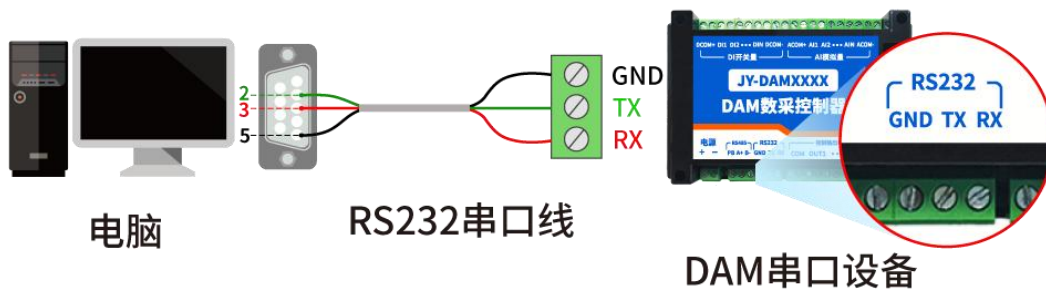
2、通讯接线说明

1)、RS485 级联接线方式



电脑自带的串口一般是 RS232，需要配 232-485 转换器（工业环境建议使用有源带隔离的转换器），转换后 RS485 为 A、B 两线，A 接板上 A 端子，B 接板上 B 端子，485 屏蔽可以接 GND。若设备比较多建议采用双绞屏蔽线，采用链型网络结构。

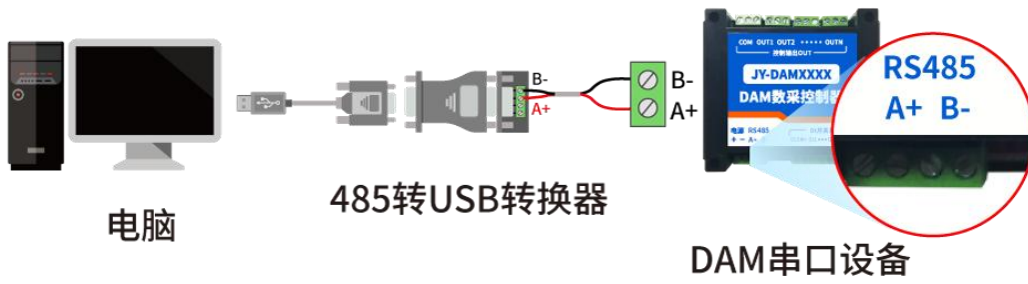
2)、RS232 接线



3)、USB 转 485 接线

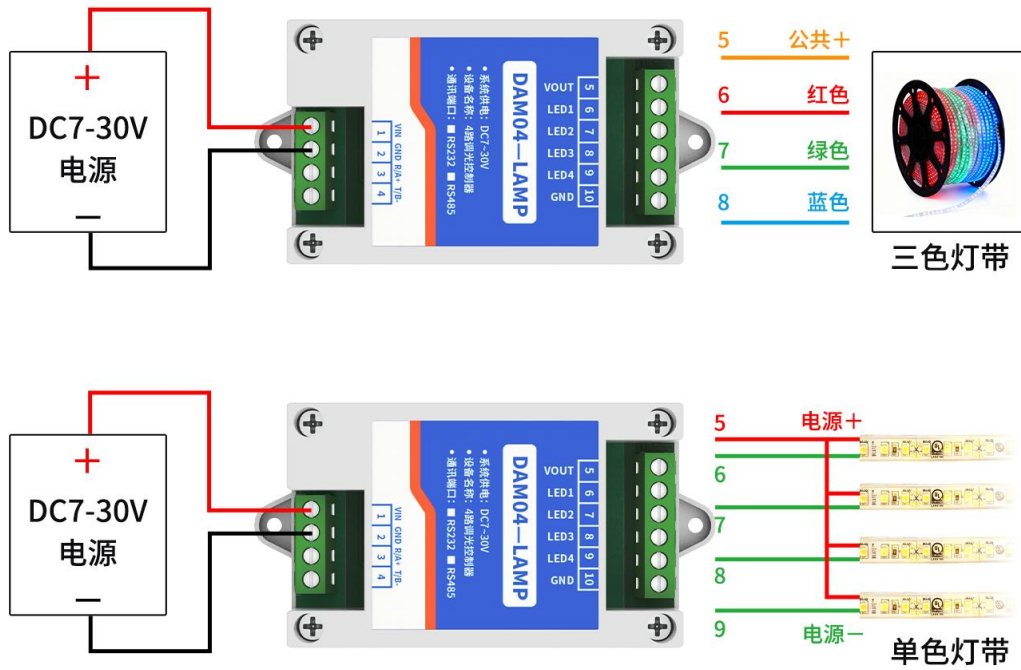
官网：www.juyingele.com

联系电话：010-82899827/1-803



3、LED 接线说明

灯带接线说明



四、调试软件介绍

Tx = 0: Err = 0: ID = 1: F = 03: SR = 1000ms

	Alias	00000	Alias	00010
0	第一路输出 (0~255)	255	下降软启动时间 (0.1秒)	20
1	第二路输出 (0~255)	255	启动时间最大值不能超过30000	
2	第三路输出 (0~255)	0		
3	第四路输出 (0~255)	0		
4	第一路输出 (0~10000)	10000		
5	第二路输出 (0~10000)	10000		
6	第三路输出 (0~10000)	0		
7	第四路输出 (0~10000)	0		
8	RGB565	0xFFE0		
9	上升软启动时间 (0.1秒)	20		

调试使用时我们可以建立 MODBUS POLL 工程，如上图所示，使用 03 指令，0 寄存器开始顺延 10 位，通讯成功后就可以进行调试和使用，如需要配置地址波特率等参数可以参照下表进行配置。

Tx = 39: Err = 13: ID = 254: F = 03: SR = 1000ms

	Alias	01000	Alias	01010
0	波特率	0	是否掉电记忆	1
1		0		
2	偏移地址	0		
3		0		
4	频率高位	50000		
5	频率低位	--		
6		0		
7		0		
8		0		
9		0		

五、开发资料说明

1、通讯协议说明

本产品支持标准 modbus 指令，有关详细的指令生成与解析方式，可根据本文中的寄存器表结合参考《MODBUS 协议中文版》即可。

Modbus 协议说明书下载链接地址：

https://www.juyingele.com/download/Modbus_poll.zip

2、Modbus 寄存器说明

寄存器地址表：

寄存器名称	支持指令码	寄存器地址	说明
LED 调光输出			
第一路输出 (0-255)	03: 保持寄存器	0	第一路 255 级占空比调节输出
第二路输出 (0-255)		1	第二路 255 级占空比调节输出
第三路输出 (0-255)		2	第三路 255 级占空比调节输出
第四路输出 (0-255)		3	第四路 255 级占空比调节输出
第一路输出 (0-10000)		4	第一路 10000 级占空比调节输出
第二路输出 (0-10000)		5	第二路 10000 级占空比调节输出
第三路输出 (0-10000)		6	第三路 10000 级占空比调节输出
第四路输出 (0-10000)		7	第四路 10000 级占空比调节输出
RGB565 调节		8	支持 RGB565 数据,可输入 0-65535
上升软起动时间(0.1S)		9	亮度增加时的延时时间 0-30000
下降软起动时间(0.1S)		10	亮度减小时的延时时间 0-30000
配置参数			
通信波特率	03: 保持寄存器	1000	见下表波特率数值对应表，默认为 0，支持 0-5，该寄存器同时决定 RS232 和 RS485 的通信波特率
备用		1001	备用，用户不可写入任何值。
偏移地址		1002	设备地址=偏移地址+拨码开关地址
频率高位 (0.01Hz)		1004	默认 1Khz, (0.01Hz-10kHz)
频率高位 (0.01Hz)		1005	无需修改
掉电记忆		1010	0: 关闭 1: 开启

备注：

①：RGB565 描述

低字节的前 5 位用来表示 B(BLUE)

低字节的后三位+高字节的前三位用来表示 G(Green)

高字节的后 5 位用来表示 R(RED)

②：对 Modbus 的定义说明为准。

PLC 例程下载地址：

https://www.juyingele.com/download/PLC_licheng.zip

第三方组态（MCGS/组态王/力控/WINCC/威纶通）例程下载地址：

<https://www.juyingele.com/download/zutai.zip>

②：波特率及校验位

串口 1 保持寄存器地址 1000

字节位数	定义	说明
Bit0~Bit7	波特率	0: 9600 1: 2400 2: 4800 3: 9600 4: 19200 5: 38400 6: 115200 7: 57600 8: 56000 9: 14400 10: 1200
Bit8~Bit9	奇偶校验	0: 无校验 1: 偶校验 (Even) 2: 奇校验 (Odd)
Bit10~Bit11	停止位	0: 停止位 1 位 1: 停止位 2 位 2: 停止位 1.5 位

3、指令列表

情景 1 控制输出	RTU 格式（16 进制发送）
查询四路状态	<i>FE 03 00 00 00 04 50 06</i>
查询指令返回信息	<i>FE 03 08 00 64 00 FF 00 FF 0.0 0A 27 25(举例)</i>
控制第一路输出	<i>FE 06 00 00 00 FF DD 85</i>
控制返回信息	<i>FE 06 00 00 00 FF DD 85</i>
控制第一路关闭	<i>FE 06 00 00 00 00 9D C5</i>
控制返回信息	<i>FE 06 00 00 00 00 9D C5</i>
控制第二路输出	<i>FE 06 00 01 00 FF 8C 45</i>
控制第二路关闭	<i>FE 06 00 01 00 00 CC 05</i>
控制第三路输出	<i>FE 06 00 02 00 FF 7C 45</i>
控制第三路关闭	<i>FE 06 00 02 00 00 3C 05</i>
控制第四路输出	<i>FE 06 00 03 00 FF 2D 85</i>
控制第四路关闭	<i>FE 06 00 03 00 00 6D C5</i>
情景 2 控制 RGB565	
控制 RGB565 输出	<i>FE 06 00 08 FE DC 5D FE</i>
查询指令返回信息	<i>FE 06 00 08 FE DC 5D FE</i>

情景 3 设置延时启动和关闭	
延时启动设置	<i>FE 06 00 09 00 0A CD C0</i>
延时关闭设置	<i>FE 06 00 0A 00 0A 3D C0</i>

4、指令详解

4.1、单路 LED 输出

模拟量数据与实际输出值之间的关系为：实际值=输出值*0.001

设置第一路模拟量输出

FE 06 00 00 00 FF DD 85

字段	含义	备注
FE	设备地址	
06	06 指令	占空比调节输出
00 00	地址	要设置第一路模拟量寄存器地址 0
00 FF	数值	要设置的模拟量数值 0x00FF = 255
DD 85	CRC16	校验码

模拟返回信息：

FE 06 00 00 00 FF DD 85

字段	含义	备注
FE	设备地址	
06	06 指令	占空比调节输出
00 00	地址	要设置第一路模拟量寄存器地址 0
00 FF	数值	要设置的模拟量数值 0x00FF = 255
DD 85	CRC16	校验码

4.2、设置多路模拟量输出

FE 10 00 00 00 04 08 00 00 00 00 00 00 00 00 00 00 BB F5

字段	含义	备注
FE	设备地址	
10	10 指令	写多路输出寄存器指令
00 00	地址	输出的第一路 LED 寄存器地址
00 04	输出数量	LED 输出的数量
08	字节数	设置输出字节数
00 00	模拟量输出	第一路 LED 输出
.....	值
00 00		第四路 LED 输出
BB F5	CRC16	校验位

模拟返回信息：

FE 10 00 00 00 04 D5 C5

字段	含义	备注
FE	设备地址	
10	10 指令	写多路输出寄存器指令
00 00	地址	要设置的第一路 LED 寄存器地址
00 04	输出数量	LED 输出的数量
D5 C	CRC16	校验位

六、参数及工作模式配置

1、设备地址

1.1、设备地址的介绍

DAM 系列设备地址默认为 1，使用广播地址为 254 进行通讯，*用 0 无法通讯*。
设备地址=偏移地址。

1.2、设备地址的读取

点击软件上方“配置参数”即可读到设备的当前地址。



1.3、偏移地址的设定与读取

点击 JYDAM 调试软件下方偏移地址后边的“读取”或“设置”来对设备的偏移地址进行读取或设置。



2、波特率的读取与设置

点击下方波特率设置栏的“读取”和“设置”就可以分别读取和设置波特率和地址，操作后需要重启设备和修改电脑串口设置。



七、常见问题与解决方法

1、232 通讯，设备控制无响应，不动作

设备与上位机进行通信使用的是 232 直连线。即 RX 对 RX，TX 对 TX，GND 对 GND

2、继电器只能开不能关

读取地址是否读到的是实际设备地址，调试信息栏内是否有返回指令，返回指令是否正确，如果读取地址失败，没有返回指令或返回指令异常，检查通讯线和通讯转换器

3、485 总线上挂有多个设备时，每个设备地址不能一样，不能使用广播地址 254 来进行通讯。

广播地址在总线上只有一个设备时可以使用，大于 1 个设备时请以拨码开关区分地址来控制，否则会因为模块在通信数据的判断不同步上导致指令无法正确执行。

八、技术支持联系方式

联系电话：010-82899827/1-803

联系 QQ：3323725294 ， 2984784459